
SR

Springreglement

Lizenzwesen und organisatorische Anpassungen
Arbeitspapier 20.09.2010

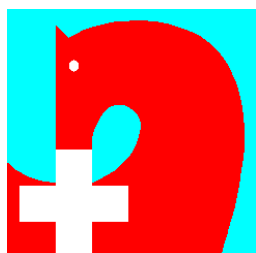
**Änderungen gegenüber Fassung vom
20.08.2010 sind aus dem Text ersichtlich
(grüne Schrift / gelber Hintergrund)**

EXKL. ORDENTLICHE ÄNDERUNGEN 2011



Ausgabe 2010

Änderungen ausdrücklich vorbehalten



Schweizerischer Verband für Pferdesport
Fédération Suisse des Sports Equestres
Federazione Svizzera Sport Equestri
Swiss Equestrian Federation

Inhaltsverzeichnis	Seite
KAPITEL I: ALLGEMEINES	10
1.1 Hinweis	10
1.2 Einleitung	10
1.3 Geltungsbereich	10
1.4 Zielsetzung	10
KAPITEL II: OFFIZIELLE FUNKTIONEN	10
2.1 Hinweis	10
2.2 Jury	10
2.3 Richter Abreitplatz	10
2.4 Parcoursbauer	11
KAPITEL III: AUSSCHREIBUNGEN FÜR VERANSTALTUNGEN	11
3.1 Hinweis	11
3.2 Ausschreibungen	11
3.3 Gebühren	11
3.4 Nenngeld	11
3.5 Preise	12
3.6 Prüfungsfelder 70	13
3.7 Bussen	13
KAPITEL IV: NENNUNGEN	13
4.1 Hinweis	13
4.2 Nachnennungen (<i>in schwarzer Schrift: bisheriger § 6.4</i>)	13
KAPITEL V: ORGANISATION DER VERANSTALTUNG	14
5.1 Hinweis	14
5.2 Organisationskomitee	14
KAPITEL VI: PFERDE	14
6.1 Hinweis	14
6.2 Berechnung der Gewinnpunkte	14
6.3 Teilnahmebeschränkung der Pferde	15
6.4 Pferdewechsel	15
6.5 Anzahl Starts	15
6.6 Barrieren	16
6.7 Misshandlung	16
KAPITEL VII: KONKURRENTEN	16
7.1 Hinweis	16
7.2 Qualifikation	16
7.3 Teilnahmebeschränkung der Reiter	17

7.4	Reiterwechsel	17
7.5	Startreihenfolge	17
7.6	Hors-concours-Ritte	17
7.7	Anzug und Gruss.....	17
7.8	Sattlung und Zäumung.....	18
KAPITEL VIII: VERBANDSMASSNAHMEN		18
8.1	Hinweis	18
KAPITEL IX: PROTESTE UND REKURSE		18
9.1	Hinweis	18
KAPITEL X: HINDERNISSE, PARCOURS UND ABREITPLATZ		18
10.1	Allgemeines	18
10.2	Hindernisse	19
10.3	Hindernisarten	19
10.4	Steil-/Vertikal-Hindernisse	19
10.5	Weitsprung-Hindernis (Wassergraben)	19
10.6	Hochweitsprünge.....	19
10.7	Kombinierte Hindernisse	20
10.8	Geschlossene Hindernisse	20
10.9	Erdhindernisse	20
10.10	Alternativhindernisse	21
10.11	Abmessungen der Hindernisse.....	21
10.12	Hindernisse im Stechen	21
10.13	Fanions.....	21
10.14	Parcours	22
10.15	Länge	22
10.16	Änderungen des Parcours.....	22
10.17	Parcoursplan.....	23
10.18	Parcoursbesichtigung.....	23
10.19	Parcourszeit	23
10.20	Erlaubte Zeit.....	24
10.21	Höchstzeit	24
10.22	Idealzeit	24
10.23	Parcoursplatz.....	24
10.24	Zutritt zum Parcoursplatz	24
10.25	Abreitplatz	24
KAPITEL XI: PRÜFUNGEN		25
11.1	Definition, Kategorien	25
11.2	Arten der Prüfungen.....	25
11.3	Geschwindigkeit	26
11.4	Wertung A	26
11.5	Wertung C	27
11.6	Puissance (vgl. auch Ziffern 10.4, 11.2.2).....	27
11.7	Barrieren-oder Linienspringen	27

11.8	Américaine	28
11.9	Zeitspringen	28
11.10	Punktespringen.....	29
11.11	Progressives Punktespringen	29
11.12	Knock-out.....	30
11.13	Zweiphasenspringen	31
11.14	Prüfungen mit reduziertem zweitem Umgang und einem Stechen	31
11.15	Prüfung mit zwei Umgängen	31
11.16	Equipenspringen	31
11.17	Zwei- oder Mehrpferdespringen	31
11.18	Derby	32
11.19	Meisterschaften	32
11.20	Kombinierte Prüfungen.....	32
11.21	Prüfungen für Brevetinhaber	32
11.22	Prüfungen für Inhaber der R-Lizenz.....	33
11.23	Prüfungen für Inhaber der N-Lizenz.....	34
11.24	Starts von Junioren und Jungen Reitern in höheren Kategorien.....	36
11.25	Juniorenprüfungen (Kat. J).....	36
11.26	Prüfungen für Senioren.....	37
11.27	Stilprüfungen	37
11.28	Jungpferdeprüfungen	38
11.29	Gemischte Prüfungen	38

KAPITEL XII: DAS RICHTEN 38

12.1	Bestimmungen und Definitionen.....	38
12.2	Hindernisfehler	39
12.3	Ungehorsam.....	40
12.4	Sturz.....	41
12.5	Fremde Hilfe	42
12.6	Betreten und Verlassen des Parcoursplatzes.....	42
12.7	Chronometer	42
12.8	Glockenzeichen	42
12.9	Zeitgutschriften und Zeitzuschläge	43
12.10	Fehlerbewertung.....	43
12.11	Stilprüfungen	44
12.12	Ausschlüsse	44

KAPITEL XIII: SCHLUSSBESTIMMUNGEN 46

13.1	Inkrafttreten und Verbindlichkeit.....	46
------	--	----

ANHANG I: TABELLEN 47

I.1 Berechnung der Gewinnpunkte (GWP)	47
I.2 Berechnung der Mindestzeit	48
<i>Geschwindigkeit: 300 m/Minute</i>	48
<i>Geschwindigkeit: 325 m/Minute</i>	48
<i>Geschwindigkeit: 350 m/Minute</i>	48
<i>Geschwindigkeit: 375 m/Minute</i>	49

<i>Geschwindigkeit: 400 m/Minute</i>	49
I.3 Berechnung der Idealzeit	50
ANHANG II Richtergruppe	51
ANHANG III ERLAUBTE HINDERNISSE AUF DEM ARBEITSPLATZ	53
ANHANG IV VERBOTENE HINDERNISSE AUF DEM ARBEITSPLATZ	54
ANHANG V LIZENZWESEN 2011	55

Alphabetisches Register	Ziffer
Abbruch einer Puissance	11.2.6
Abreitplatz	10.24
Abreitplatzchef	2.3
Arzt	5.2.3
Änderungen des Parcours	10.16; 10.18
Allgemeines	Kapitel I
Alternativhindernis	10.10
Américaine	11.8
Anzahl Starts	6.5
Anzug	7.7
Aufgabe	11.2.7
Ausbrechen	12.3.2
Ausschlüsse	12.12
Ausschreibungen	3.1
Barrieren der Pferde	6.6
Barrieren-/Linienpringen	11.7
Berechnung der Gewinnsummen	6.2
Berühren und Verschieben von Hindernisteilen	12.12
Besichtigung des Parcours	10.18
Besondere Prüfungen (Spezialprüfungen)	11.6-11.20
Betreten des Parcoursplatzes	10.18; 10.23
Betreten und Verlassen des Parcoursplatzes	12.6; 12.12
Bussen	3.7
Chronometer	12.7
Derby	11.18
Ehrenpreise	6.2
Einfang, Springen des	12.3; 4.5
Eingang zum Parcoursplatz	10.22
Equipenspringen	11.15
Erdhindernisse	10.9
Fakultatives Hindernis.....	11.2.2
Fanions	10.13
Fehlerbewertung	12.10
Fehlerbewertung, Wertung A	12.10
Fehlerbewertung, Wertung C	12.10
Freie Prüfungen	11.20
Fremde Hilfe	12.5
Gebühren	3.3
Gehorsamssprung	12.6
Gemischte Prüfungen	11.29
Geschlossene Hindernisse	10.8
Geschwindigkeiten	11.3
Gewinnsummen, Berechnung der	3.5; 6.2
Glockenzeichen	12.8
Gruss	7.5.5
Hindernisfehler	12.1; 12.2
Hindernisse und Parcours:.....	Kapitel X: 10.1-10.24

Hindernisse	10.2
Hindernisse im Stechen	10.13
Hindernisabmessungen	10.11
Hochweitsprünge	10.6
Höchstzeit	10.21
Hors-concours-Ritte und -Starts	3.4.3; 6.2 ; 6.5.5 ; 7.6
Hufschmied	5.2.3
Idealzeit	10.22; 12.1; 12.10
Inkrafttreten und Verbindlichkeit	13.1
Joker	10.10.2; 11.11
Junioren	7.2.2; 11.23.3
Jury	2.1
Kategorie J, Sen., R, L I, L II, M I, M II, S I, S II	11.21-11.23
Klassierung	3.5a; 6.2; 11.2
Knock-out	11.12
Kombinierte Hindernisse	10.7
Kombinierte Prüfungen	11.19
Korrigiertes Verreiten	12.3
Länge des Parcours	10.15
Linienführung des Parcours	10.17.3
Mehrpfederdespringen	10.16; 12.1.4
Misshandlungen	6.7
Minimalgeschwindigkeit	11.3
Naturalpreise	3.5.4
Nennung bei Equipenspringen	3.6
Nennung ohne Reiter	12.12f
Nenngeld	3.4
Organisationskomitee	5.2
Organisation:	Kapitel V: 5.1; 5.2
Parcours	10.14; 10.15
Parcoursbauer	2.4
Parcoursbesichtigung	10.18
Parcoursplan	10.17
Parcoursplatz	10.23
Peitsche	7.7.2
Preise	3.5
Preisgericht	2.2
Preisrichter, Aufgaben und Befugnisse des	2.2
Prüfungen:	Kapitel XI; 11
Prüfungen, Beschreibung der:	11.1
Prüfungen für Inhaber der nationalen Lizenz	11.22; 11.23
Prüfungen für Inhaber der regionalen Lizenz	11.21; 11.23
Prüfungen, Wertung A, C	11.1; 11.5
Puissance	11.6
Punktespringen	11.10
Qualifikation	7.2
Refus	12.3
Reiter:	Kapitel VII: 7
Reiterwechsel	12.12.2g

Richten:.....	Kapitel XII: 12.1
Richter, Nationale	2.1; 2.2
Sanktionen	12.1.5
Sattlung und Zäumung	7.8
Schweizer Meisterschaft	11.18
Schwierigkeitsgrade in der Kat. R	11.21
Seniorenprüfungen	11.23 al.2
Springprüfung	11.1; 11.2
Springrichter, die Nationalen	2.1; 2.2
Sprünge, hochweite	10.6
Sprünge, vertical	10.4
Sprünge, weite	10.6
Start und Ziel	10.14
Startreihenfolge	7.5
Starts, Anzahl der	6.5
Stechen	10.12; 11.2.2
Steil-/Vertical-Hindernisse	10.4
Stil-Prüfungen	11.27
Strafzuschläge für Wertung A und C	12.10.1
Stürze	12.4
Teilnahmebeschränkung der Pferde	6.3
Teilnahmebeschränkung der Reiter	7.3
Teilnehmerzahl, zu grosse	3.6
Tierarzt	5.2.2; 5.2.3
Üben auf dem Parcoursplatz	10.23
Übersicht über die erlaubten Prüfungen	11.1; 11.2
Übungshindernisse	2.3; 2.4
Umgeworfenes Hindernis	12.2
Ungehorsam	12.3
Verantwortung	2.2 ; 3.2b
Verlassen des Parcoursplatzes	12.12.6
Verlieren der Kopfbedeckung	7.7al.2b
Verreiten	12.3.4
Verschieben von Hindernisteilen	12.2.3
Versuche nach Ausschluss	12.6.2a
Verteidigung	12.3.3
Verweigerung	12.3.1
Volte	12.3.5
Vorkommnisse	12.3
Wassergraben	10.5; 12.2.2
Weitsprung-Hindernis	10.5
Wert der Naturalpreise	3.5.4
Wertung A, C	11.4; 11.5
Zäumung	7.8
Zeit im Parcours	10.19
Zeitgutschriften	12.9
Zeitmessung	10.19
Zeitspringen	11.9

Springreglement – Änderungen ausdrücklich vorbehalten

Zeittabellen: 300 m/Min	Anhang, S.44
325 m/Min	Anhang, S.44
350 m/Min	Anhang, S.44
375 m/Min	Anhang, S.45
400 m/Min	Anhang, S.45
Zutritt zum Parcoursplatz	10.23; 12.6
Zwei- oder Mehrpferdespringen	6.2; 11.16; 12.10.4
Zweiphasenspringen	11.13

KAPITEL I: ALLGEMEINES

1.1 Hinweis

Kapitel I Ziffern 1.1 – 1.12 des GR enthält die Angaben betreffend Allgemeines.

1.2 Einleitung

Das Springreglement (SR) wurde gemäss den Statuten, dem Organisationsreglement und dem Generalreglement (GR) des Schweizerischen Verbandes für Pferdesport, nachfolgend kurz SVPS genannt, aufgestellt. Das SR wiederholt die für alle Disziplinen gültigen Bestimmungen allgemeiner Art nicht. Es enthält lediglich die Bestimmungen, welche ausschliesslich die Springprüfungen betreffen. Bei der Durchführung von Springprüfungen gelangen sowohl das Generalreglement des SVPS als auch das vorliegende Reglement zur Anwendung.

1.3 Geltungsbereich

Alle Eigentümer und Reiter, die sich zu einer Springkonkurrenz anmelden, unterstehen den Ausschreibungen der Organisatoren und den für diese Disziplin gültigen Bestimmungen.

1.4 Zielsetzung

Das vorliegende Reglement enthält die Vorschriften betreffend die Springprüfungen. Fehlt eine auf einen bestimmten Tatbestand anwendbare Bestimmung, so entscheiden die zuständigen Organe im Sinne dieses Reglementes. Das SR ist ein Sportreglement und ist als solches anzuwenden.

KAPITEL II: OFFIZIELLE FUNKTIONEN

2.1 Hinweis

Kapitel II Ziffern 2.1 – 2.4 des GR enthält die Angaben betreffend die offiziellen Funktionen.

2.2 Jury

Die Jury besteht aus mindestens zwei Mitgliedern. Die Verantwortung für die Arbeit der Jury liegt bei deren Präsident. Die Veranstalter eines pferdesportlichen Anlasses bestimmen den Jurypräsidenten und die Jurymitglieder. Die Anzahl der Jurymitglieder bestimmt der Jurypräsident. Empfehlung für die Anzahl Richter siehe Tabelle Richtergruppe im Anhang.

2.3 Richter Abreitplatz

Für jede Prüfung ernennt der Präsident der Jury einen Richter als "Abreitplatzchef". Der Richter Abreitplatz hat seine Funktion rechtzeitig vor Beginn der Prüfung anzutreten. Er darf nicht mit dem Starter identisch sein. Er hat insbesondere den Übungsplatz zu überwachen und dafür zu sorgen, dass dort Ordnung herrscht. Allen Personen ausser den Konkurrenten, Pferdepflegern und Eigentümern verwehrt er den Zutritt zum Abreitplatz. Stellt er Unkorrektheiten fest, greift er sofort ein. Verstösse gegen die sportliche Disziplin meldet er sofort der Jury, evtl. mit Antrag für die zu ergreifenden Massnahmen. Die auf dem Abreitplatz erlaubten Hindernisse werden in Art und Höhe vom Leitungsteam festgelegt (siehe Anhang). Das entsprechende Verzeichnis wird auf dem Concoursplatz angeschlagen.

2.4 Parcoursbauer

¹ Das Organisationskomitee bestimmt einen verantwortlichen Parcoursbauer, der das Brevet der höchsten ausgeschriebenen Prüfung besitzen muss. Er muss in den Ausschreibungen figurieren. Er ist für die Verhältnisse des Abreitplatzes verantwortlich und sorgt dafür, dass genügend Übungshindernisse zur Verfügung stehen (mindestens ein Hochweitsprung und ein Steilsprung und wenn möglich ein Gymnastiksprung).

² Für Veranstaltungen mit offiziellen Prüfungen bestimmt das Organisationskomitee zusätzlich zum verantwortlichen Parcoursbauer mindestens einen zweiten Parcoursbauer, der dem verantwortlichen Parcoursbauer zur Seite steht.

KAPITEL III: AUSSCHREIBUNGEN FÜR VERANSTALTUNGEN

3.1 Hinweis

Kapitel III Ziffern 3.1 – 3.4 des GR enthält die generellen Angaben zu den Ausschreibungen.

3.2 Ausschreibungen

Die Namen folgender Offiziellen müssen aufgeführt werden:

- a) Unter Organisationskomitee:
 - Präsident
 - Sekretär
 - verantwortlicher Parcoursbauer
- b) Unter Jury:
 - Präsident
 - Gegebenenfalls zwei Stil-Richter

Der Jurypräsident muss bereits bei der Vorbereitung der Veranstaltung als Berater zugezogen werden. Der verantwortliche Parcoursbauer und der Jurypräsident kontrollieren die Ausschreibungen und bestätigen ihre Mitarbeit durch Mitunterzeichnung. Sie übernehmen damit die Verantwortung für das betreffende Ressort.

3.3 Gebühren

Für alle Veranstaltungen sind Gebühren gemäss Beschluss der Mitgliederversammlung des SVPS zu entrichten.

3.4 Nenngeld

¹ Die Höhe des Nenngeldes bestimmt der Veranstalter. Das Nenngeld (exkl. Gebühren und Abgaben) darf 20% des Wertes des ersten Preises der betreffenden Prüfung nicht übersteigen.

² Preisabstufungen 20%. Die niedrigsten ausbezahlten Preise müssen mindestens das doppelte Nenngeld betragen.

³ Für Hors-concours-Ritte ist das gleiche Nenngeld zu bezahlen wie für Ritte in Konkurrenz.

3.5 Preise

¹ Die Organisatoren verteilen in jeder Prüfung an mindestens 30% der Gestarteten Preise. Diese 30% gelten als klassiert und ihre **entsprechenden Gewinnpunkte** zählen zur **Summe der Gewinnpunkte**. Es steht dem Veranstalter frei, bis und mit **R/N115 Natural- oder Geldpreise** abzugeben.

² Der Wert des ersten Preises muss gemäss Ziffer 3.1, lit. d) des Generalreglementes in den Ausschreibungen angegeben werden.

³ Ein nicht klassierter Konkurrent hat keinen Anspruch auf einen Preis.

⁴ Der Wert der Bar- und Naturalpreise darf folgende Ansätze nicht unterschreiten *:

Höhe in cm		100	110	120	130	140	150
		105	115	125	135	145	155
		B/R/N100	B/R/N110	R/N120	R/N130	R/N140	N150
		B/R/N105	B/R/N115	R/N125	R/N135	N145	N155
		Sen100	J110/115	J120/125			
			Sen105/110				
1. Rang	Fr.	100.–	150.–	200.–	300.–	600.–	800.–
2. Rang	Fr.	80.–	120.–	160.–	240.–	480.–	640.–
3. Rang	Fr.	65.–	100.–	130.–	195.–	385.–	515.–
4. Rang	Fr.	55.–	80.–	105.–	160.–	310.–	415.–
5. Rang	Fr.	45.–	65.–	85.–	130.–	250.–	335.–
6. Rang	Fr.	40.–	60.–	80.–	120.–	240.–	320.–
7. Rang	Fr.	40.–	60.–	80.–	120.–	240.–	320.–
8. Rang	Fr.	40.–	60.–	80.–	120.–	240.–	320.–
9. Rang	Fr.	40.–	60.–	80.–	120.–	240.–	320.–
10. Rang	Fr.	40.–	60.–	80.–	120.–	240.–	320.–
	**	20.–	30.–	40.–	60.–	120.–	160.–

* Die Tabelle entspricht den reglementarisch registrierten Preisen

** Berechnungsgrundlage:

Nenngeld ohne Veranstalterfranken bzw. Gebühren an den Verband
(zur Zeit je CHF 5.— pro Nennung; Total: CHF 10.—)

Achtung: Ziff. 3.4, Abs. 2, 2. Satz, beachten

Es muss mindestens das doppelte Nenngeld (exkl. Gebühren & Abgaben) an alle Klassierten abgegeben werden. **Ausnahme B60 bis B85:** in dieser Kategorie muss mindestens das Nenngeld ausbezahlt werden.

B60 bis B85 ohne ZM, Preise an alle 0-Fehlerritte

B90 und B95 mit/ohne ZM, Preise an alle Klassierte oder alle 0-Fehlerritte

R/N100 bis 115 mit/ohne ZM oder Idealzeit, Preise je nach Wertung an mind. 30%

Ab R/N120 mit/ohne ZM oder Idealzeit, Preisgeld je nach Wertung an mind. 30%

Jungpferdeprüfungen gemäss Ziffer 11.28

Der Wert des an den letzten Preisberechtigten verteilten Preises darf nicht weniger als das doppelte Nenngeld betragen. **Ausnahme: B60 bis B85.** Ist der Wert des 1. Preises höher als oben angegeben, darf die Abstufung von einem Preis zum nächsten nicht mehr als 20% betragen, aufgerundet auf die nächsten Fr. 5.–.

⁵ Bei Klassierungen ex æquo werden die Preisgelder der entsprechenden Ränge addiert und durch die Zahl der Resultatgleichen geteilt, z.B.: zwei Reiter ex æquo im 3. Rang in **R110** ergibt pro Reiter Fr. 90.– (Fr. 100.– + Fr. 80.– geteilt durch zwei).

⁶ Müssen infolge von Klassierungen ex æquo in Prüfungen ohne Zeitmessung über die vorgeschriebenen 30% hinaus Konkurrenten klassiert werden, so werden die ausgeschriebenen Preisgelder (30% der Gestarteten) addiert und durch die Zahl der Resultatgleichen geteilt.

In Puissancen erhalten in diesem Fall die über die 30% hinaus Klassierten das doppelte Nenngeld, z.B. Puissance **N150**, drei Klassierte, vier ex æquo im 2. Rang ergibt Fr. 640.– + 515.– + 160.– + 160.– = 1475.–, Fr. 370.– pro Reiter (aufgerundet).

⁷ Bei Equipenspringen zu zwei Reitern und Zweipferdespringen erhält die erste Equipe die Summe des ersten und zweiten Preises, die zweite Equipe die Summe des dritten und vierten Preises, usw. Analog bei Dreierequipes: Die Siegerequipe erhält die Summe des ersten, zweiten und dritten Preises, usw. (siehe auch Ziffer 6.2 Absatz 3).

3.6 Prüfungsfelder 70

¹ Nach der Durchführung einer Prüfung wird bei mehr als 70 Gestarteten ein Klassement in zwei oder drei gleich grossen Serien erstellt. Für jede Serie werden die in den Ausschreibungen vorgesehenen Preise ausgerichtet. Diese Regelung gilt ebenfalls für Zweipferde-, Equipen-, bzw. Ausscheidungsspringen.

² Die Hors-concours-Ritte sind in der Zahl der 70 Gestarteten nicht inbegriffen.

Beispiel:

85 Gestartete

150 Gestartete

Erster	1. Rang	1. Serie	Erster	1. Rang	1. Serie
Zweiter	1. Rang	2. Serie	Zweiter	1. Rang	2. Serie
Dritter	2. Rang	1. Serie	Dritter	1. Rang	3. Serie
Vierter	2. Rang	2. Serie	Vierter	2. Rang	1. Serie
usw.			Fünfter	2. Rang	2. Serie
			Sechster	2. Rang	3. Serie
			usw.		

3.7 Bussen

¹ Die Jury kann Bussen bis Fr. 200.— für Eigentümer und/oder Konkurrenten aussprechen. Sie fallen an das Organisationskomitee der betreffenden Veranstaltung.

² Bussen über Fr. 50.— sind der Geschäftsstelle SVPS durch den Jurypräsidenten innert drei Tagen zu melden.

KAPITEL IV: NENNUNGEN

4.1 Hinweis

Kapitel IV Ziffern 4.1 – 4.9 des GR enthält die generellen Angaben zu den Nennungen.

4.2 Nachnennungen *(in schwarzer Schrift: bisheriger § 6.4)*

¹ Pferdewechsel, bzw. Auswechslung von ganzen Paaren sowie Nachnennungen nach Nennungsschluss sind möglich.

² Ob und unter welchen Bedingungen ein Veranstalter Wechsel und Nachnennungen zulässt, muss in den Ausschreibungen bekannt gegeben werden.

³ Für Nachnennungen kann der Veranstalter eine Gebühr verlangen.

⁴ Auswechslungen und Nachnennungen müssen rechtzeitig vor Prüfungsbeginn mit den neuen Daten bekannt gegeben werden, damit die Startlisten rechtzeitig erstellt werden können.

⁵ Über die Startreihenfolge der nachgenannte Paare entscheidet der Veranstalter.

KAPITEL V: ORGANISATION DER VERANSTALTUNG

5.1 Hinweis

Kapitel V Ziffern 5.1 – 5.3 des GR enthält die generellen Angaben zur Organisation von Veranstaltungen.

5.2 Organisationskomitee

¹ Sämtliche Vorbereitungen einer pferdesportlichen Veranstaltung (Ausschreibungen, Programme, Parcourspläne, Zeitmessung, usw.) obliegen den Veranstaltern. Diese bestimmen im Rahmen des OK die Offiziellen, deren Namen in den Ausschreibungen aufgeführt werden müssen (siehe Ziffer 3.1 lit.e).

² Das OK ist verpflichtet, einen offiziellen Arzt oder Rettungsdienst und einen offiziellen Tierarzt zu ernennen. Diese haben insbesondere die erforderlichen Vorkehrungen für Notfälle zu treffen. Arzt / Rettungs- oder Sanitätsdienst sowie Tierarzt müssen auf dem Platz anwesend sein.

³ Die Liste der Telefonnummern von Arzt, Tierarzt, Hufschmied, Spital und Rettungsflugwacht muss im Sekretariat und auf der Jury verfügbar sein. Die Erreichbarkeit muss während der ganzen Veranstaltung gewährleistet sein.

KAPITEL VI: PFERDE

6.1 Hinweis

Kapitel VI Ziffern 6.1 – 6.9 des GR enthält die generellen Angaben zu den Pferden.

6.2 Berechnung der **Gewinnpunkte**

¹ Die **Gewinnpunkte** ist die Gesamtheit der **Punkte**, die ein Pferd an Springprüfungen in der Schweiz und im Ausland gewonnen hat, berechnet für das laufende und das vorhergehende Jahr.

Zu den **Gewinnpunkten** zählen nur die an Klassierte, d.h. 30% der Gestarteten, abgegebenen **Gewinnpunkte**:

- an nationalen Prüfungen in der Schweiz zählen die **Punkte gemäss Anhang I.1**;
- sämtliche an nationalen Veranstaltungen im Ausland **errechneten Punkte gemäss Anhang I.1**;
- sämtliche an internationalen Veranstaltungen **errechneten Punkte gemäss Anhang I.1**.

Die an nationalen Prüfungen im Ausland **errechneten Punkte** zählen grundsätzlich nicht **zu den Gewinnpunkten**, es sei denn der Reiter bzw. der Pferdebesitzer meldet sie mittels Ausschreibung und Rangliste. Eine Meldung durch Dritte wird ausdrücklich ausgeschlossen. Bei Meldung gelten die Berechnungsgrundlagen gemäss vorigem Absatz.

Die **Punkte**, welche **zu den Gewinnpunkten** zu zählen sind, werden jeweils **auf Internet** publiziert.

Punkte aus Veranstaltungen, an denen nur auf persönliche Einladung teilgenommen werden kann, zählen nicht **zu den Gewinnpunkten**.

² Ehrenpreise (Kunstgegenstände oder anderes), die neben den Geld- oder Naturalpreisen abgegeben werden, zählen nicht **zu den Gewinnpunkten**, sowenig wie vorübergehend oder dauernd gewonnene Wanderpreise.

³ Die **Punkte** eines Zweipferdespringens werden zwischen den beiden Pferden des Reiters zu gleichen Teilen aufgeteilt. Bei Equipenspringen werden die **Punkte** gleichmässig unter die einzelnen Reiter und Pferde einer Mannschaft aufgeteilt.

6.3 Teilnahmebeschränkung der Pferde

¹ Abgesehen von den in den Ziffern 11.21 – 11.24 vorgeschriebenen Mindest- oder Höchstgewinn**punkte** können die Organisatoren mit Genehmigung des Leitungsteams in den Ausschreibungen Teilnahmebeschränkungen für Pferde vorsehen.

4/5-jährige Pferde sind immer in R/N100/105 startberechtigt, unabhängig der Gewinnpunkte

5/6-jährige Pferde sind immer in R/N110/115 startberechtigt, unabhängig der Gewinnpunkte

² Pferde, bei denen Identität oder regelkonforme Impfung nicht nachgewiesen werden können, sind vom Organisator von der Beteiligung an einer Veranstaltung auszuschliessen.

³ Der Chef Sport der Disziplin CC kann ungeachtet der **Gewinnpunkte** des Pferdes CC-Reiterpaaren, welche einem nationalen Kader angehören, eine schriftliche Bewilligung für den Start in Springprüfungen, welche dem Springreglement SVPS unterstellt sind, entsprechend der internationalen Qualifikation des betroffenen Paares erteilen. Massgebend ist die Höhe des Springparcours gemäss CC-Reglement der FEI. Diese Bewilligung gilt für das ganze Kalenderjahr.

Der Geschäftsstelle wird eine Kopie der Bewilligung bei deren Erteilung zugestellt (siehe auch CCR 30, Abs. 4).

6.4 Pferdewechsel

Pferdewechsel: siehe § 4.2

6.5 Anzahl Starts

¹ In Prüfungen **ab N140** darf ein Konkurrent höchstens drei Pferde reiten, in allen anderen Prüfungen höchstens zwei Pferde. Ausnahme: Reglement Promotion CH.

² Die Anzahl der Starts für Pferde ist folgendermassen festgesetzt:

- zwei Starts pro Tag
- drei Starts an zwei aufeinanderfolgenden Tagen

Kombinierte Prüfungen ohne Cross und/oder Steeple zählen als ein Start. Pferde, die an einer Prüfung mit zwei Umgängen und einem Stechen teilnehmen, dürfen am gleichen Tag in keiner weiteren Prüfung eingesetzt werden; hingegen sind zwei Starts am Vor- oder nachfolgenden Tag gestattet.

³ Ausnahme: Ist bei einer Finalprüfung mit zwei Umgängen, der zweite Umgang reduziert, so ist ein zweiter Start am gleichen Tag möglich (vgl. Ziffer 11.14).

⁴ Ein Pferd darf an einem Tag nur an einer Prüfung mit max. vier Stechen teilnehmen (Puissance, Barrierenspringen, Knock-out).

⁵ Die Hors-concours-Ritte zählen für die Anzahl Starts eines Reiters oder eines Pferdes mit.

6.6 Barrieren

¹ Das Barrieren von Pferden, gleichgültig in welcher Art und an welchem Ort, sei es auf dem Gelände der Veranstaltung, sei es, dass man zu diesem Zweck das Veranstaltungsgelände verlässt, ist generell verboten.

² Als Barrieren im weitesten Sinne wird all das verstanden, was während des Trainings und der Vorbereitung eines Pferdes auf ein Turnier angewendet werden könnte, um beim Pferd durch Verursachen von Schmerz und/oder Furcht ein höheres Heben der Beine hervorzurufen.

³ Ein Reiter, der ein Pferd barriert oder barrieren lässt, wird mit dem barrierten Pferd von allen folgenden Prüfungen der gleichen Veranstaltung ausgeschlossen.

6.7 Misshandlung

Jede Misshandlung eines Pferdes im Parcours, auf dem Abreitplatz oder anderswo ist verboten. Reiter und Eigentümer werden für das Verhalten ihrer Angestellten bzw. Hilfspersonen zur Rechenschaft gezogen. Konkurrenten, die diesem Verbot zuwiderhandeln, werden mit den in Anhang I, Ziffer 2 GR, vorgesehenen Sanktionen bestraft.

KAPITEL VII: KONKURRENTEN

7.1 Hinweis

Kapitel VII Ziffern 7.1 – 7.7 des GR enthält die generellen Angaben zu den Konkurrenten

7.2 Qualifikation

¹ Bei Abgabe der Nennungen haben sich Reiter und Eigentümer an die Bestimmungen der betreffenden Kategorien und an eventuelle Spezialbestimmungen, die die Organisatoren mit Erlaubnis des SVPS beigefügt haben, zu halten.

² Der Reiter ist allein verantwortlich für seine Qualifikation.

³ Reiter unter 18 Jahren (massgebend ist der Jahrgang) dürfen **ab N150** (inkl. Puissance und Six-Barres) nur mit Bewilligung des Chefs Junioren/Junge Reiter starten.

⁴ **Lizenzierte müssen mindestens in R/N100 starten (Ausnahmen: Prüfungen, welche in diesem Reglement nicht vorgesehen sind; Equipenspringen; Reiter mit 4/5-jährigen Pferden in Prüfungen gemäss Ziffer 11.28; gemischte Prüfungen gemäss Ziffer 11.29, Absatz 3).**

⁵ **Nach bestandener Lizenzprüfung kann während einem Jahr ab dem Datum der bestandenen Lizenzprüfung, ungeachtet der Gewinnpunkte, in Prüfungen R/N100-105 gestartet werden.**

⁶ ~~R-Lizenzierte, welche in Prüfungen R/N120-135 startberechtigt sind,~~ haben die Möglichkeit, in Prüfungen **N140/145** ~~und höher~~ zu reiten. Bei Klassierung in **N140/145** ~~und höher~~ darf er hingegen mit dem selben Pferd bis Ende des Kalenderjahres nur noch in Prüfungen **R/N130/135 bis N145** ~~und höher~~ starten.

7.3 Teilnahmebeschränkung der Reiter

Die Organisatoren können in den Ausschreibungen mit Bewilligung des Leitungsteams Teilnahmebeschränkungen für Reiter vorsehen.

7.4 Reiterwechsel

¹ Reiterwechsel, bzw. Auswechslung von ganzen Paaren sowie Nachnennungen nach Nennungsschluss sind möglich.

² Ob und unter welchen Bedingungen ein Veranstalter Wechsel und Nachnennungen zulässt, muss in den Ausschreibungen bekannt gegeben werden.

³ Auswechslungen müssen rechtzeitig vor Prüfungsbeginn mit einem kompletten Satz Nennkarten mit den neuen Daten bekannt gegeben werden, damit die Startlisten rechtzeitig erstellt werden können.

7.5 Startreihenfolge

Im Stechen muss die Startreihenfolge des Normalparcours eingehalten werden. In Prüfungen mit zwei Umgängen ist für das Stechen die Startreihenfolge des zweiten Umganges massgebend. Der Start kann aber auch in umgekehrter Reihenfolge des Zwischenklassesmentes erfolgen.

7.6 Hors-concours-Ritte

¹ Auf dem Nennformular ist der Hors-concours-Ritt deutlich anzugeben.

In **Prüfungen N140 bis 150** können durch den Chef Leitungsteam oder den Chef Elite Ritte hors-concours bewilligt werden (auch nach Nennungsschluss), wenn ein Pferd für einen internationalen Einsatz o.ä. geprüft werden soll. Die Bewilligung ist vor dem Start der Jury vorzuweisen.

² Reiter, die in einer Prüfung hors-concours starten, haben keinerlei Anrecht auf irgendeine Entschädigung oder einen Preis.

³ Siehe auch Ziffer 3.4 Nenngeld und Ziffer 6.5 Anzahl der Starts.

⁴ Jedes Pferd darf ausser Konkurrenz tiefer eingesetzt werden, als es gemäss seinen Gewinn**punkten** starten müsste. Es darf an weiteren Prüfungen der gleichen Veranstaltung am gleichen Tag und in den folgenden sechs Tagen nicht in Konkurrenz teilnehmen.

7.7 Anzug und Gruss

¹ Jeder Teilnehmer an einer Springkonkurrenz ist verpflichtet, in korrektem Anzug zu starten.

a) Anzug in allen Springprüfungen in sämtlichen Kategorien: weisse oder beige Hose, Reitrock oder offiziell vom SVPS genehmigten Blouson, Hemd oder Polo mit weissem Kragen und weisser Kravatte bzw. weissem Stehkragen für Frauen, dunkelfarbigen Reithelm mit Dreipunktbefestigung, Reitstiefel oder Reitstiefelimitation bestehend aus Chaps-/Stiefelettenkombination aus gleichfarbigem, glattem Leder. Damenblusen mit weissem Stehkragen können als Sommertenuie mit kurzen Ärmeln oder ohne Ärmel getragen werden. Die Bluse kann über oder in der Hose getragen werden, darf aber nicht bauchfrei

sein. Ferner gestattet ist im Rahmen obiger Bestimmungen der offizielle Dress eines Vereins oder Klubs.

- b) In allen Kategorien und für alle Reiter ist ein dunkelfarbiger Reithelm oder Jagdhut mit harter Einlage mit fixierter Dreipunktbefestigung obligatorisch, und zwar auch auf dem Abreitplatz, sobald gesprungen wird. Bei Verlieren der Kopfbedeckung erfolgt sofortiger Ausschluss.

² Maximallänge der Peitsche für alle Kategorien: 75 cm.

³ Die Jury kann das Tragen des Sommeranzuges (ohne Reitrock) für Reiter in Zivil und Reiter in Uniform bewilligen.

Das Tragen des Sommeranzuges kann nicht einheitlich verlangt werden. Bei durch die Jury erlaubtem Regenanzug ist eine uni Regenjacke gestattet.

⁴ Gruss der Jury: Grundsätzlich wird gegrüsst, es sei denn, der Präsident der betreffenden Prüfung verzichte auf den Gruss. Die Reiter können grüssen mit der Peitsche oder mit Kopfnicken, ohne die Kopfbedeckung zu ziehen.

⁵ Aus Gründen der Sicherheit ist es erlaubt, eine Sturzweste auch sichtbar zu tragen.

⁶ Bezüglich Werbung auf dem Anzug gelten die jeweiligen Bestimmungen der FEI.

7.8 Sattlung und Zäumung

¹ In allen Kategorien sind Sattlung und Zäumung frei. Scheuklappen sind verboten, Ohrenkappen sind erlaubt. Fliegenmasken sind verboten, Fliegenfransen und Fliegennetze sind nur über die Nüstern unterhalb des Nasenbandes erlaubt.

² In allen Kategorien ist nur das gleitende Martingal als Hilfszügel gestattet.

³ Schlaufzügel sind verboten für Prüfungen und auf dem Abreitplatz, sobald gesprungen wird. Die Einschränkung für den Abreitplatz gilt nicht **in Prüfungen R/N130 und höher**.

KAPITEL VIII: VERBANDSMASSNAHMEN

8.1 Hinweis

Kapitel VIII Ziffer 8.1 des GR enthält die Angaben zu den Verbandsmassnahmen.

KAPITEL IX: PROTESTE UND REKURSE

9.1 Hinweis

Kapitel IX Ziffer 9.1 des GR enthält die Angaben zu Protesten und Rekursen.

KAPITEL X: HINDERNISSE, PARCOURS UND ABREITPLATZ

10.1 Allgemeines

¹ Es besteht keine Veranlassung, die Parcours zu vereinheitlichen; gerade ihre Verschiedenheit macht ihren Reiz aus. Der Parcoursbauer hat volle Freiheit in der Wahl des Parcoursplatzes, der Linienführung und im Bau der Hindernisse. Immerhin müssen bei der Organisation von Prüfungen und beim Hindernisbau die Vorschriften dieses Reglementes und die Grundsätze der Sportlichkeit beachtet werden.

² Der / die Parcoursbauer sorgen vor Beginn der Prüfung dafür, dass der Parcours oder dessen Hindernisse, die gefährlich sind oder dem Reglement nicht entsprechen, abgeändert werden.

10.2 Hindernisse

Jedes zerstörte Hindernis wird genau gleich wieder aufgebaut, damit die Bedingungen für alle Reiter dieselben bleiben. Der Parcoursbauer ist dafür verantwortlich, dass genügend Ersatzmaterial vorhanden ist.

10.3 Hindernisarten

Je nach der Natur, dem Aufbau und dem Abstand der Einzelhindernisse unterscheidet man die folgenden Hindernisarten:

- a) Steil-/Vertikal Hindernisse (z.B. Mauer, Tor, Stationata, Brüsseler Barriere, usw.), die nur eine relevante senkrechte Ausdehnung aufweisen (siehe Ziffer 10.4);
- b) Weitsprung-Hindernisse, (z.B. Wassergraben) die nur eine relevante horizontale Ausdehnung aufweisen (siehe Ziffer 10.5);
- c) Hochweit-Hindernisse (Triple-Barre, Oxer, usw.) Kombination Hindernistypen a) und b), (siehe Ziffer 10.6);
- d) Einzelhindernisse werden mit einem Sprung überwunden;
- e) Kombinierte Hindernisse verlangen zwei oder mehrere Sprünge bzw. Efforts und können offen (siehe Ziffer 10.7) oder geschlossen sein (siehe Ziffer 10.8);
- f) Erdhindernisse sind besondere einzelne oder kombinierte Hindernisse, die offen oder geschlossen sein können (siehe Ziffer 10.9);
- g) Alternativhindernisse (siehe Ziffer 10.10).

10.4 Steil-/Vertikal-Hindernisse

Alle Bestandteile eines Steil-/Vertikal-Hindernisses sind in der Regel in einer Senkrechten angeordnet. Vorgezogene Bodenelemente sind gestattet. Typische Steilsprünge sind z. B. Mauer, Tor, Stationata, Brüsseler-Barriere.

In Puissancen ist es gestattet, eine Mauer zu verwenden, die auf der Absprungsseite nicht vertikal ist. Bei einer vertikalen Mauer ist eine Absprunghilfe (Stange, kleine Hürde) gestattet.

10.5 Weitsprung-Hindernis (Wassergraben)

¹ Der offene Wassergraben ist ein Weitsprung. Er weist weder vor, über noch hinter der Wasserfläche fallende Hindernisteile auf.

² Der Wassergraben ist min. 2.50 Meter breit. Die Absprungsseite muss mit einer Absprunghilfe (Mauerkasten, Hürde) versehen sein. Höhe 40-50 cm. Die Weite des Wassergrabens wird mit einem weissen 6 cm breiten Landeband begrenzt.

³ Die Jury bestimmt einen Richter beim Wassergraben für das Richten an Ort und Stelle.

⁴ Das Landeband ist auch anzubringen, wenn der Graben überbaut ist.

10.6 Hochweitsprünge

¹ Er besteht aus verschiedenen, hintereinander gebauten Elementen, die ein Ganzes bilden (Oxer, Triple-Barre, Graben mit Stangen, usw.). Er muss mit einem Sprung überwindbar sein.

² Für alle Prüfungen sind für sämtliche Stangen der hinteren Elemente Sicherheitsauflagen obligatorisch. Es dürfen nur durch die FEI geprüfte und anerkannte Produkte verwendet werden. Diese Massnahme gilt auch auf dem Abreitplatz.

10.7 Kombinierte Hindernisse

¹ Ein kombiniertes Hindernis besteht aus zwei, drei oder mehr Einzelhindernissen, die unter sich je in einem Abstand von höchstens 12 m stehen und zwei, drei oder mehr aufeinanderfolgende Sprünge erfordern.

² Der Abstand zwischen zwei Hindernissen wird vom letzten Element des ersten bis zum ersten Element des zweiten gemessen.

³ Ein Konkurrent, der nicht jeden Einzelsprung eines kombinierten Hindernisses (In-and-out inbegriffen) einzeln springt, wird disqualifiziert. Wenn zwischen zwei Einzelsprüngen eines kombinierten Hindernisses das Pferd den Sprung verweigert oder ausbricht, so muss der Konkurrent die Sprünge über die schon gesprungenen Einzelhindernisse wiederholen, es sei denn, es handle sich um ein geschlossenes Hindernis (Ziffer 10.8).

⁴ Alle Fehler und Verteidigungen bei mehreren Versuchen an den Einzelsprüngen eines kombinierten Hindernisses werden einzeln gewertet und zusammengezählt.

⁵ Die Hindernisse des Barrierenspringens gelten nicht als kombinierte Hindernisse, das heisst, dass die Regeln, welche sich auf die kombinierten Hindernisse beziehen, in dieser Prüfung nicht zur Anwendung gelangen. Ein Konkurrent darf nach einer Verweigerung oder einem Ausbrechen nicht wieder beim ersten Hindernis anfangen, sondern bei dem Hindernis, an dem sich die Verweigerung, das Ausbrechen ereignet hat. Er darf ausserhalb der Linie der Hindernisse Anlauf nehmen und das Hindernis schräg anreiten.

10.8 Geschlossene Hindernisse

¹ Ein geschlossenes ist ein kombiniertes Hindernis, bei dem zwei aufeinanderfolgende Einzelhindernisse an den Seiten so verbunden sind, dass sie eine Einfriedung bilden. Ein kombiniertes Hindernis gilt dann als geschlossen, wenn ein Pferd, das sich innerhalb des Hindernisses befindet, dieses nur durch einen Sprung verlassen kann (siehe besondere Bestimmungen über Erdhindernisse Ziffer 10.9)

² Bei geschlossenen Hindernissen kommt die Regel, wonach das ganze kombinierte Hindernis wiederholt werden muss, nicht zur Anwendung. Wenn in einem geschlossenen Hindernis das Pferd einen Sprung verweigert, so muss der Reiter das Hindernis über den folgenden Einzelsprung auf dem Weg verlassen der im Parcours vorgesehen ist.

³ Ein Pferd, welches ein geschlossenes Hindernis durch einen anderen als den dem Parcoursplan entsprechenden Sprung verlässt, wird eliminiert. Wenn ein Reiter nach einer Verweigerung in einem geschlossenen Hindernis dieses nicht innerhalb von 60 Sekunden auf dem vorgeschriebenen Weg verlässt, so wird er ausgeschlossen. Er wird ebenfalls ausgeschlossen, wenn die Anzahl der Versuche die Zahl der in dieser Prüfung zulässigen Verteidigungen überschreitet (siehe Ziffer 12.10).

⁴ Ein Reiter, der in einem geschlossenen Hindernis in Schwierigkeiten gerät und der, um dieses zu verlassen, das Hindernis abändert oder abändern lässt, wird eliminiert.

10.9 Erdhindernisse

¹ Erdhindernisse sind Naturhindernisse, die einen Auf- und /oder Absprung vom Pferd zur Überwindung verlangen. Diese Hindernisse dürfen zusätzlich mit Stangen ausgebaut werden. Absprünge von Wällen dürfen nicht mit Stangen überbaut werden.

² Ein Erdhindernis, das zwei oder mehrere Sprünge erfordert, gilt als kombiniertes Hindernis. Auf dem Parcoursplan muss vermerkt sein, ob das Hindernis ganz oder teilweise "offen" oder "geschlossen" ist.

³ Ein Erdhindernis ohne zusätzliche Hindernisse oder nur mit einer Stange kann fliegend gesprungen werden, ohne dass dies penalisiert wird.

10.10 Alternativhindernisse

¹ Alternativhindernisse sind Hindernisse, die als Varianten eines zum Parcours gehörenden Hindernisses aufgebaut werden. Die Abmessungen dürfen der **übernächsthöheren Kategorie (d.h. +10cm)** entsprechen. Die Wahl des zu springenden Hindernisses ist dem Konkurrenten freigestellt. Die Art und der Schwierigkeitsgrad eines Alternativhindernisses kann gegenüber dem entsprechenden Hindernis verschieden sein (z. B. Steilsprung – alternativ Hochweitsprung, usw.).

In progressiven Punktespringen mit zwei oder mehreren Alternativhindernissen, können diese die Abmessungen der **übernächsthöheren Kategorie (d.h. +10cm)** aufweisen (siehe Ziffer 11.11). Alternativhindernisse müssen innerhalb der Zeitmessung liegen.

² Jokerhindernisse sind Alternativhindernisse zum letzten Hindernis von Progressiven Punktespringen mit Joker (siehe Ziffer 11.11). Sie weisen gegenüber diesem einen beträchtlich höheren Schwierigkeitsgrad in der Bauart auf. Ihre Abmessungen dürfen die reglementarischen Werte einer um **vier Stufen (d.h. +20cm)** höheren Kategorie nicht überschreiten. Jokerhindernisse müssen innerhalb der Zeitmessung liegen.

10.11 Abmessungen der Hindernisse

¹ Die für die einzelnen Kategorien geltende Höhe ist in Kapitel XI (**11.21 bis 11.23**) festgelegt. Diese Höhen **dürfen nicht überbaut werden**,

² Unter besonderen Bedingungen (schlechte Beleuchtungs- oder Bodenverhältnisse, Halle, usw.) können die Parcoursbauer einer Reduktion der Höchstmasse bestimmen (siehe Ziffern 10.16).

10.12 Hindernisse im Stechen

¹ Der Parcoursbauer bestimmt fünf bis sieben Hindernisse, die im Stechen gesprungen werden, wobei die Reihenfolge nicht derjenigen des Normalparcours entsprechen muss; immerhin muss er deren Art beibehalten. Es ist zulässig, einen oder mehrere Einzelsprünge von kombinierten Hindernissen wegzulassen, um so nur noch Einzelhindernisse zu erhalten. Es ist gestattet, zwei zusätzliche Hindernisse zu verwenden. Diese müssen bei der Besichtigung aufgebaut, mit einer Hindernisnummer versehen, und auf dem Parcoursplan eingezeichnet sein. Hindernisarten dürfen nicht geändert werden.

² Die Stechen können über die gleiche Höhe führen wie der Normalparcours, oder maximal 10 cm in der Höhe und der Breite verändert werden.

10.13 Fanions

¹ Allgemeines

Weisse und rote Fanions werden verwendet, um folgende Punkte im Parcours zu bezeichnen:

- Start;
- Begrenzung und Springrichtung der Hindernisse;
- allfällige obligatorische Durchgänge;
- Ziel.

Zweifarbige Fanions, d.h. auf der einen Seite rot, auf der anderen Seite weiss, dürfen nicht verwendet werden.

² Begrenzungsfanions

Die Begrenzungsfanions werden so aufgestellt, dass sie genau die Vorderseite und die Breite des Hindernisses markieren. Infolgedessen muss ein Weitsprung oder ein Hochweitsprung mit vier Fanions markiert sein.

Obligatorische Durchgänge, mit Ausnahme von Hindernissen oder andern im Parcoursplan eingezeichneten Punkten, müssen links und rechts durch Fanions markiert sein.

³ Anordnung der Fanions

Die Fanions werden so angeordnet, dass die roten rechts, die weissen links der zu passierenden Punkte des Parcours stehen. Sie markieren so die Richtung, in der die Hindernisse und die obligatorischen Durchgänge passiert werden müssen und begrenzen die fallenden Elemente.

⁴ Obligatorischer Durchgang

Ein Reiter, der einen obligatorischen Durchgang auslässt oder in der falschen Richtung passiert, muss umkehren und den Durchgang korrigieren, bevor er das nächste Hindernis springt.

10.14 Parcours

¹ Der Parcours ist der Weg, den ein Konkurrent in der Prüfung zurückzulegen hat. Er ist durch Fanions und Hindernisnummern bezeichnet. Er beginnt am Start, führt in der vorgeschriebenen Reihenfolge über die Hindernisse und durch eventuelle obligatorische Durchgänge bis ins Ziel.

² In einer Prüfung mit freier Parcourswahl bestimmt der Konkurrent die Reihenfolge der Hindernisse selbst, aber er muss auf die durch die Fanions bezeichnete Richtung achten (rot rechts, weiss links) und allfällige auf dem Parcoursplan vermerkte Bestimmungen einhalten.

³ Der Start befindet sich in einer Entfernung von höchstens 25 m und mindestens 6 m vom ersten Hindernis. Das Ziel befindet sich höchstens 25 m, mindestens 15 m nach dem letzten Hindernis. In geschlossenen Hallen beträgt der Abstand vom letzten Hindernis bis zum Ziel mindestens 6 m.

10.15 Länge

Die Länge muss so gemessen werden, dass sie, besonders in den Wendungen, der normalen Linienführung eines Rittes entspricht. Diese führt von der Start- bis zur Ziellinie über die Mitte der Hindernisse. Die Länge des Parcours muss auf dem Parcoursplan angegeben sein. Bei einem Stechen mit einer festgesetzten Mindestzeit muss die Parcourslänge im Stechen ebenfalls angegeben sein. Stellt sich nach den ersten drei Durchgängen ohne Verweigerungen o.ä. heraus, dass die Parcourslänge offensichtlich nicht stimmt, so kann die Jury nach vorgängiger Konsultation mit dem Parcoursbauer veranlassen, dass die Länge kontrolliert und gegebenenfalls angepasst wird, unter gleichzeitiger Korrektur der Ergebnisse der ersten drei Reiter.

10.16 Änderungen des Parcours

¹ Sobald eine Prüfung begonnen hat, dürfen deren Bedingungen nicht mehr geändert werden. Insbesondere müssen die Linienführung und die Hindernisse des betreffenden Parcours gleich belassen werden.

² Wenn ganz besondere Umstände (Unfall, gefährliches Hindernis) eine Änderung erfordern, so wird die Jury die notwendigen Massnahmen treffen.

³ Wenn eine Prüfung infolge höherer Gewalt unterbrochen werden muss (Gewitter, schlechte Beleuchtung, usw.), so wird sie später dort, wo sie unterbrochen wurde, unter denselben Bedingungen fortgesetzt.

10.17 Parcoursplan

¹ Ein Plan, der alle Einzelheiten des Parcours enthält, muss vor Beginn der Parcoursbesichtigung einer Prüfung angeschlagen werden. Eine Kopie des Planes ist der Jury und der Zeitmessung auszuhändigen.

Muss der Parcoursplan aus zwingenden Gründen geändert werden, nachdem er bereits angeschlagen ist, so muss dies in geeigneter Form bekanntgegeben werden (Lautsprecher).

² Die Hindernisse werden in der Reihenfolge, in der sie überwunden werden müssen, nummeriert. Auch bei freier Parcourswahl werden zur Erleichterung der Arbeit der Jury die Hindernisse nummeriert. Bei kombinierten Hindernissen können die Nummern bei jedem Einzelsprung wiederholt werden. Die Einzelhindernisse werden aber in diesem Fall durch Buchstaben unterschieden (8A, 8B, 8C, usw.).

³ Die Linienführung wird durch Pfeile quer über die Hindernisse bezeichnet.

⁴ Auf dem Parcoursplan muss folgendes immer aufgeführt werden:

- Die Ziel- und Startlinie. Ist nichts anderes vermerkt, so dürfen diese durchritten werden;
- die zu springenden Hindernisse samt ihren Nummern;
- eventuelle obligatorische Durchgänge;
- die Wertung der Prüfung;
- die Länge des Parcours;
- die erlaubte Zeit;
- die Höchstzeit;
- die Hindernisse für das oder die Stechen;
- der Vermerk "geschlossen" bei geschlossenen kombinierten Hindernissen;
- alle besonderen Bestimmungen, die sich auf den Parcours beziehen (z. B. erlaubte Volten);
- der verantwortliche Parcoursbauer;
- Nummer und Kategorie der Prüfung.

10.18 Parcoursbesichtigung

¹ Die Besichtigung des Parcours findet ausschliesslich vor Beginn der Prüfung statt, auch bei Prüfungen mit Stechen. Bei Prüfungen mit zwei verschiedenen Umgängen kann hingegen auch eine Besichtigung stattfinden vor dem zweiten Umgang.

² Die Parcoursbesichtigung hat in korrektem Reittenne mit oder ohne Helm zu erfolgen. Nach der Freigabe durch die Jury dürfen die Konkurrenten den Parcours betreten. Nach einer Zeit von ca. 15 Minuten haben sie auf ein Glockenzeichen hin den Parcoursplatz wieder zu verlassen. Es ist den Konkurrenten untersagt, irgend etwas an den Hindernissen oder am Parcours selbst zu ändern. Gegebenenfalls steht ihnen der Weg des Protests gemäss Anhang II GR offen.

10.19 Parcourszeit

Die Parcourszeit ist die Zeit, die ein Konkurrent zur Absolvierung des Parcours benötigt. Diese beginnt in dem Augenblick, da der Konkurrent die Startlinie durchreitet bzw. nachdem der Countdown 30 Sekunden nach dem Glockenzeichen abgelaufen ist, und endet in dem Moment, da er die Ziellinie zu Pferd in der vorgeschriebenen Richtung passiert. Sämtliche Parcourszeiten müssen gemessen werden, um das Klassement zu erstellen oder allfällige Zeitüberschreitungen zu ermitteln. Die Zeiten werden in Sekunden und Hundertstelsekunden angegeben. Kein Umrechnen in Minuten, keine kleineren Bruchteile als Hundertstel. Von dieser Regel ausgenommen sind Parcours ohne vorgeschriebene Mindestgeschwindigkeit.

10.20 Erlaubte Zeit

¹ In allen Prüfungen mit vorgeschriebener Minimalgeschwindigkeit müssen die Konkurrenten den Parcours in der erlaubten Zeit durchreiten. Diese erlaubte Zeit ist abhängig von der Parcourslänge und der vorgeschriebenen Minimalgeschwindigkeit, sie muss im Parcoursplan vermerkt werden.

² Jene Reiterpaare, die die erlaubte Zeit überschreiten, erhalten gemäss Art und Wertung der Prüfung Strafpunkte oder Zeitzuschläge.

10.21 Höchstzeit

Die Höchstzeit entspricht dem Doppelten der erlaubten Zeit. Jeder Konkurrent, der die Höchstzeit überschreitet, wird disqualifiziert.

10.22 Idealzeit

¹ In allen Prüfungen mit einer Idealzeit wird eine Laufzeit festgelegt. Die Geschwindigkeit und die ideale Parcoursführung, auf welcher die Idealzeit berechnet wird, muss im Parcoursplan eingezeichnet werden.

² Bei Über- oder Unterschreitung der Idealzeit wird pro Sekunde oder angefangene Sekunde ein Strafpunkt zu den erreichten Strafpunkten dazu gezählt.

³ Bei gleicher Punktzahl wird der Reiter, der näher bei der Idealzeit liegt, besser rangiert.

⁴ Jeder Konkurrent, der die Höchstzeit überschreitet (doppelte Idealzeit), wird disqualifiziert.

10.23 Parcoursplatz

¹ Der Parcoursplatz ist der umzäunte Platz, auf dem die Prüfungen stattfinden. Wenn sich während einer Prüfung ein Pferd auf dem Parcoursplatz befindet, muss dieses mit einer Schranke oder Schikane gesichert sein. Die Jury kann gestatten, dass der nächstfolgende Konkurrent den Parcoursplatz während des Rittes seines Vorgängers betritt.

10.24 Zutritt zum Parcoursplatz

¹ Der Zutritt zum Parcoursplatz während einer Prüfung ist verboten. Zugelassen sind einzig Personen, zur Überwachung des Parcours bzw. diejenigen, die eine Erlaubnis der Jury oder des Organisationskomitees besitzen.

² Es ist den Konkurrenten unter Strafe der Disqualifikation für die Dauer der Veranstaltung und rückwirkend auf deren ersten Tag verboten, den Parcoursplatz oder die Hindernisse der Prüfungen zu Übungszwecken zu benutzen.

10.25 Abreitplatz

¹ Der Abreitplatz ist derjenige Platz, der den Konkurrenten zum Abreiten ihrer Pferde zur Verfügung gestellt wird. Den Konkurrenten muss eine genügende Anzahl Übungshindernisse zur Verfügung stehen, mindestens ein Hochweitsprung und ein Steilsprung sowie wenn möglich ein Gymnastiksprung. Die Übungshindernisse sind mit roten und weissen Fanions auszuflaggen.

² Der Abreitplatz ist dem Richter Abreitplatz unterstellt. Alle Personen, die sich dort aufhalten, Konkurrenten und Pferdepfleger inbegriffen, haben sich an seine Weisungen zu halten (siehe Ziffer 2.3).

KAPITEL XI: PRÜFUNGEN

11.1 Definition, Kategorien

Eine Springprüfung ist ein Wettkampf, bei welchem Pferd und Reiter in einem Parcours mit Hindernissen nach bestimmten Regeln bewertet werden. Die Springprüfungen werden je nach ihren Teilnahmebestimmungen und ihrem Schwierigkeitsgrad in verschiedene Kategorien unterteilt.

11.2 Arten der Prüfungen

1. Spezialprüfungen ~~und freie Prüfungen für Brevetinhaber~~

Neben den Prüfungen, nach Wertung A oder C, sind im Reglement noch **übrige reglementarisch bestimmten Prüfungen (siehe Ziffer 11.6 bis 11.20), sowie Spezialprüfungen, d. h. Prüfungen, welche in diesem Reglement nicht vorgesehen sind (z. B. Ablösespringen, Springen ohne Sattel, usw.) (siehe Ziffer 7.2, Abs. 4), sowie freie Prüfungen für Brevetinhaber (siehe Ziffer 11.21)** enthalten. Spezialprüfungen können mit Bewilligung des Leitungsteams ausgeschrieben werden. Durchführungsart und Bewertung sind in den Ausschreibungen genau zu beschreiben. **Deren Resultate werden nicht erfasst und es werden keine Gewinnpunkte zugeteilt. Die Gebühren gemäss GR 1.5 sind jedoch zu entrichten.**

2. Prüfungen mit Stechen

Prüfungen mit Stechen sind Prüfungen, bei denen Konkurrenten, die punktgleich an erster Stelle stehen, zu einem Stichkampf anzutreten haben.

¹ Für die Stechen gelten dieselben Regeln wie für den Normalparcours. Gestochen wird um den Sieg zwischen den ex æquo im ersten Rang Klassierten. Man unterscheidet ein- oder zweimalige Stechen mit oder ohne Zeitmessung. Sie führen über fünf bis sieben Hindernisse des Normalparcours in gleicher oder veränderter Reihenfolge (inkl. ev. zwei neue Hindernisse) die um max. 10 cm in der Höhe und der Breite, nicht aber in ihrer Art verändert werden dürfen (siehe Ziffer 10.12).

² Bei Puissancen oder Barrieren-/Linienpringen kann ein fakultativ zu springendes Hindernis vorgesehen sein. Dieses darf aber niemals innerhalb der Zeitmessung, d.h. zwischen Start und Ziel, stehen. Fehler, Ungehorsam, usw. werden an einem fakultativen Hindernis nicht penalisiert.

³ Jeder für ein Stechen qualifizierte, auf das Stechen aber verzichtende Reiter wird im letzten der durch das Stechen zu ermittelnden Ränge klassiert.

⁴ Wenn nach einem oder mehreren Stechen zwei oder mehrere Konkurrenten in der Prüfung verbleiben und diese auf ein weiteres Stechen verzichten, so entscheidet das Organisationskomitee oder der Stifter eines Ehrenpreises, ob dieser Preis durch Losentscheid vergeben wird. Auf alle Fälle erhalten diese Konkurrenten höchstens den Gegenwert desjenigen Preises, den der Letztklassierte von ihnen bei Fortsetzung des Stechens erhalten hätte.

⁵ Wenn ein einziger Reiter mit zwei oder mehreren Pferden in der Prüfung verbleibt, so muss er das Stechen nicht fortsetzen. In diesem Fall werden die Preise gleichmässig zwischen seinen Pferden aufgeteilt.

⁶ Nach drei Stechen kann, nach vier Stechen muss die Jury die Prüfung abbrechen. Im Stechen verbliebene Reiter werden ex æquo im ersten Rang klassiert.

⁷ Ein Reiter, der in einem Stechen aufgibt, wird hinter einem Reiter, der im betreffenden Stechen ausgeschieden ist, klassiert. Reiter, welche im Stechen aufgeben, werden ex æquo klassiert, nicht etwa nach der Zeit des Normalparcours o.ä. Dasselbe gilt für Reiter, welche im Stechen ausscheiden.

⁸ Ein Reiter, der aufgibt oder auf ein Stechen verzichtet, kann nie zum Sieger erklärt werden, es sei denn, er sei allein mit mehreren Pferden in der Prüfung verblieben (siehe obigen Absatz 5).

11.3 Geschwindigkeit

Man unterscheidet zwischen Kategorien oder Prüfungsarten mit festgelegten Mindestgeschwindigkeiten oder Höchstzeiten und Kategorien oder Prüfungsarten mit freier Geschwindigkeit.

- a) Keine Mindestgeschwindigkeit ist vorgeschrieben in:
 - Prüfungen **bis und mit B/R/N/105 sowie Sen100**
 - Barrieren-oder Linienspringen
 - Stechen der Puissance;
 - Prüfungen nach Wertung C;
 - Spezialprüfungen, die dies erwähnen.
- b) Folgende Mindestgeschwindigkeiten sind vorgeschrieben:
 - 300 m/Min. im Normalparcours der Puissance;
 - 350 m/Min. in Prüfungen **R/N110 bis 135, N140/145, J110/115, J120/125 sowie Sen105/110;**
 - 400 m/Min. in Prüfungen **ab N150** und in gewissen Spezialprüfungen;
 - In Hallen wird die Mindestgeschwindigkeit um 25 m/Min. reduziert.
- c) Folgende Höchstzeiten sind in Prüfungen nach Wertung C vorgeschrieben:
 - Parcourslänge von 600 m und länger: 180 Sekunden;
 - Parcourslänge unter 600 m: 120 Sekunden.

11.4 Wertung A

¹ In Prüfungen nach Wertung A werden alle Fehler, die ein Konkurrent begeht, mit einer bestimmten Anzahl von Strafpunkten penalisiert (siehe Ziffer 12.10).

² Die Konkurrenten werden nach der Anzahl ihrer Strafpunkte klassiert. Weisen mehrere Konkurrenten die gleiche Anzahl Strafpunkte auf, so werden sie, je nach Art der Prüfung:

- ex æquo
- nach ihrer Zeit oder
- nach dem Resultat eines oder mehrerer Stechen klassiert.

³ Man unterscheidet vier Arten von Prüfungen nach Wertung A:

- a) "mit Zeitmessung"
bei gleicher Punktzahl mehrerer Konkurrenten entscheidet die kürzere Zeit für die Klassierung. Bei Punkt- und Zeitgleichheit werden sie ex æquo klassiert.
- b) "ohne Zeitmessung"
Die Parcourszeit wird für die Klassierung nicht bewertet (aber trotzdem gemessen, wenn eine Mindestgeschwindigkeit vorgeschrieben ist.) Konkurrenten mit der gleichen Punktzahl werden auch im ersten Rang ex æquo klassiert. Soll für die im ersten Rang ex æquo Klassierten ein Klassement aufgestellt werden, so hat dies durch ein einmaliges oder mehrmaliges Stechen zu geschehen, wobei die Zeit stets ausser Betracht zu fallen hat.
- c) "mit Stechen"
Konkurrenten mit gleicher Punktzahl werden, mit Ausnahme der im ersten Rang stehenden, durch die Zeit klassiert, sofern Zeitmessung vorgesehen ist. Sonst erfolgt bei Punktgleichheit Klassierung ex æquo. Bei gleicher Punktzahl der im ersten Rang stehenden Konkurrenten tragen diese ein oder mehrere Stechen, mit oder ohne Zeitmessung, aus. Stechen können auch nach Wertung C oder Wertung Stil ausgeschrieben werden.

- d) Für sämtliche Prüfungen mit Siegerrunde gelten folgende Vorschriften:
- Max. 30% der im Normalparcours Gestarteten (d.h. alle Klassierten) sind für die Siegerrunde qualifiziert.
 - Die Siegerrunde entspricht einem Stechen gemäss Ziffer 10.12.

Weitere Modalitäten betreffend Gestaltung und Durchführung der Siegerrunde sowie die Wertung der Prüfung müssen in der Ausschreibung definiert werden, insbesondere:

- ob die Strafpunkte aus dem Normalparcours mitgenommen werden oder nicht;
- ob in der Siegerrunde in der Reihenfolge des Normalparcours oder in der umgekehrten Reihenfolge des Klassements gestartet wird.

⁴ Die Puissance und das Barrierenspringen sind Prüfungen nach Wertung A, doch gelten für sie besondere Bestimmungen (siehe Ziffern 11.6 und 11.7).

11.5 Wertung C

Bei Prüfungen nach Wertung C werden die Fehler mit Zeitzuschlägen bestraft:

vier Sek. bei Outdoor Veranstaltungen.

drei Sek. bei Outdoor Veranstaltungen im Stechen und in Phase 2.

drei Sek. bei Indoor Veranstaltungen für alle Prüfungen nach Wertung C

11.6 Puissance (vgl. auch Ziffern 10.4, 11.2.2)

¹ Diese Prüfung soll das Springvermögen des Pferdes über grosse Hindernisse unter Beweis stellen.

² Der Normalparcours wird nach Wertung A mit Zeitmessung gerichtet (vgl. Ziffer 11.4). Konkurrenten, die mit gleicher Punktzahl im ersten Rang stehen, tragen eine oder mehrere, höchstens aber vier obligatorische Stechen ohne Zeitmessung bis zur Entscheidung aus.

³ Der Parcours besteht aus vier bis sechs Hindernissen bei der Puissance **N150** mit einer Anfangshöhe von 150 cm (der Stech-Steilsprung muss auf 160 cm stehen), bei der Puissance **R/N130** mit einer Anfangshöhe von 130 cm (Stech-Steilsprung 140 cm). Weist der Parcours einen Wassergraben auf, so muss dieser in der **Kat. N** mindestens vier Meter breit sein, in Kat. R mindestens drei Meter. Die Stechen werden über zwei Hindernisse ausgetragen, davon ein Hochweit-Hindernis und ein Vertikal-Hindernis (Mauer).

⁴ Pro Veranstaltung darf nur eine Puissance des gleichen Schwierigkeitsgrades durchgeführt werden.

11.7 Barrieren-oder Linienspringen

¹ Diese Prüfung soll die Geschicklichkeit und das Springvermögen des Pferdes unter Beweis stellen.

² Die Prüfung wird nach Wertung A ohne Zeitmessung und ohne Minimalgeschwindigkeit gerichtet. Konkurrenten, die mit gleicher Punktzahl im ersten Rang stehen, tragen bis zu maximal vier Stechen aus. Sollten nach dem vierten Stechen mehrere Konkurrenten die gleiche Punktzahl aufweisen, müssen sie gemeinsam im ersten Rang klassiert werden.

Die Jury kann die Prüfung nach dem dritten Stechen abbrechen.

³ Der Parcours besteht aus sechs vertikalen Hindernissen (Stationata) auf einer oder zwei geraden Linien zu zwei und vier Hindernissen, einzeln nummeriert in Abständen von 10 bis 12 m. Die Höhe der Hindernisse ist progressiv, sie beträgt mindestens 110 cm für das erste und 140 cm für das letzte Hindernis.

⁴ Sämtliche Stechen werden nur über die erhöhten Hindernisse Nr.3, 4, 5 und 6 ausgetragen. Die Startlinie ist neu vor Hindernis Nr.3 aufzubauen.

⁵ Obschon die Hindernisse im Barrieren-oder Linienspringen in einer Distanz von bis zu max. 12 m voneinander aufgebaut sind, gelten sie nicht als Kombination. Somit muss bei einer Verweigerung oder einem Ausbrechen des Pferdes, das entsprechende Hindernis einzeln zur Fortsetzung der verbleibenden Linie angeritten werden (siehe Ziffer 10.7).

11.8 Américaine

¹ Diese Prüfung wird mit Zeitmessung über einen Parcours, der kein kombiniertes Hindernis enthält, ausgetragen. Der Ritt wird beendet, sobald der Konkurrent irgendeinen Fehler verursacht, z. B.: Hindernisfehler, Ungehorsam, Zeitüberschreitung. Das Ende des Rittes wird dem Konkurrenten durch ein Glockenzeichen angezeigt.

² In dieser Prüfung werden, anstelle von Strafpunkten, Gutpunkte gegeben, und zwar zwei Punkte pro fehlerfrei überwundenes Hindernis. Für das zur Zeitmessung zusätzlich zu überwindende Hindernis werden keine Gutpunkte erteilt.

³ Die Zeit wird folgendermassen gemessen:

- a) Die Uhr läuft vom Moment an, wo der Konkurrent den Start durchritten hat, bis zum Augenblick, wo er nach fehlerfreiem Ritt oder nach einem Fehler am letzten Hindernis des Parcours das Ziel durchreitet.
- b) Begeht der Konkurrent einen Hindernisfehler, so wird er abgeläutet. Er hat noch das nächstfolgende Hindernis zu springen. Die Zeit wird gestoppt im Moment, wo die Vorderbeine des Pferdes bei der Landung den Boden berühren.
- c) Wenn ein Konkurrent infolge eines Ungehorsames oder Zeitüberschreitung abgeläutet wird, das nur zur Zeitmessung zu springende Hindernis (vgl. lit. b oben) nicht springt, bzw. nicht springen kann oder das Ziel nicht durchreitet (vgl. lit. a oben), so wird die Zeit nicht gemessen. Er wird als letzter der Reiter mit der gleichen Punktzahl klassiert.

⁴ Das Klassement wird nach der Anzahl Gutpunkte erstellt. Im Falle von Punktgleichheit entscheidet die Zeit. Bei Punkt- und Zeitgleichheit erfolgt die Klassierung ex æquo.

⁵ In Américaines **R/N120 und höher** können, gemäss Ausschreibungen und Programmen, zwei Umläufe geritten werden. In diesem Fall müssen die Konkurrenten die Ziel- und die Startlinie zwischen dem letzten Hindernis des ersten Umganges und dem ersten Hindernis des zweiten Umganges nicht durchreiten.

11.9 Zeitspringen

¹ In dieser Prüfung hat der Konkurrent in einer festgesetzten Zeit von 60 bis 90 Sekunden (Indoor 45 Sek.), eine möglichst grosse Zahl von Hindernissen zu überwinden. Der Parcours darf keine Kombinationen aufweisen. Es gibt keine Ziellinie. Nach dem letzten Hindernis beginnt der Konkurrent den gleichen Parcours nochmals, ohne den Start wieder durchreiten zu müssen.

² Die Prüfung wird folgendermassen gerichtet:

- zwei Gutpunkte pro fehlerfrei überwundenes Hindernis;
- ein Strafpunkt für jeden Ungehorsam;
- drei Ungehorsamkeiten im Gesamtparcours und Sturz führen zum Ausschluss des Konkurrenten.

Ein Hindernis gilt als überwunden, sobald die Vorderbeine des Pferdes bei der Landung den Boden berühren.

³ Zeitmessung:

Die Zeit läuft von dem Moment an, wo der Konkurrent den Start durchritten hat. Nach Ablauf der vorgesehenen Zeit gibt die Jury ein Glockenzeichen. Der Konkurrent hat noch das nächstfolgende Hindernis zu springen; bei der Landung nach dem Sprung wird die Zeit gemessen (für dieses zusätzliche Hindernis werden keine Punkte gutgeschrieben.)

Wenn ein Konkurrent dieses zusätzliche Hindernis nicht springt oder nicht springen kann, so wird er an letzter Stelle der punktgleichen Reiter klassiert.

⁴ Die Klassierung erfolgt in erster Linie nach Gutpunkten, in zweiter Linie nach der Zeit. Bei Punkt- und Zeitgleichheit erfolgt die Klassierung ex æquo.

⁵ Diese Prüfung kann nicht mit freier Parcourswahl ausgetragen werden.

11.10 Punktespringen

¹ Diese Prüfung wird mit freier Parcourswahl ausgetragen, wobei jedes Hindernis gemäss seinem Schwierigkeitsgrad, z. B. mit ein bis zehn Gutpunkten gewertet wird, d. h. mit einem Punkt für das leichteste, zehn Punkte für das schwierigste. Die erlaubte Zeit beträgt 60-90 Sekunden (Indoor 45 Sek.)

² Jedes Hindernis kann ein- oder zweimal oder auch beidseitig gesprungen werden, je nach Ausschreibung und Parcoursplan.

³ Pro fehlerfrei überwundenen Hindernis erhält der Konkurrent die entsprechende Punktzahl gutgeschrieben. Ein Hindernis, an dem ein Fehler begangen wurde, zählt 0 Punkte. Die zwei ersten Ungehorsamkeiten werden nur durch den entstehenden Zeitverlust bestraft. Drei Ungehorsamkeiten im Gesamtparcours führen zum Ausschluss des Konkurrenten.

⁴ Um die Zeit seines Parcours messen zu können, muss der Konkurrent die Ziellinie in gleich welcher Richtung durchreiten, um die Zeitmessung anzuhalten. Der Reiter, der nicht durchs Ziel geht, wird als letzter der punktgleichen Konkurrenten klassiert.

11.11 Progressives Punktespringen

¹ Diese Prüfung wird über sechs, acht oder zehn Hindernisse ausgetragen, die in vorgeschriebener Reihenfolge zu springen sind. Jedes Hindernis erhält die seiner Nummer entsprechende Punktzahl. Der sich von Hindernis zu Hindernis steigende Schwierigkeitsgrad wird ausschliesslich durch die Bauart erreicht. Die für die betreffende Kategorie festgelegten Abmessungen dürfen nicht überschritten werden.

² Pro fehlerfrei überwundenen Hindernis erhält der Konkurrent die entsprechende Punktzahl gutgeschrieben. Ein geworfenes Hindernis zählt null Punkte. Im übrigen wird die Prüfung nach Wertung A gerichtet. Strafpunkte für Ungehorsamkeit werden abgezogen. **Die Minimalgeschwindigkeit beträgt 350 m/Min.. Die Prüfung ist ab R/N110 gestattet.**

³ Zerstört ein Konkurrent bei einer Verweigerung das Alternativ-Hindernis (siehe unten), so steht es ihm frei, den anderen Sprung anzureiten (oder umgekehrt). Er muss jedoch in jedem Fall warten, bis das zerstörte Hindernis wieder aufgebaut ist und ihm das Glockenzeichen zur Fortsetzung seines Rittes gegeben wird.

⁴ Joker-Hindernis: Anstelle des letzten Hindernisses kann, falls der Organisator das vorsieht, ein Joker-Sprung gesprungen werden. Dieses Hindernis weist gegenüber den übrigen einen beträchtlich höheren Schwierigkeitsgrad auf, der sowohl durch die Bauart, als auch durch erhöhte Abmessungen erreicht werden kann (max. 20 cm höher als die maximal erlaubte Höhe der entsprechenden Kategorie).

Es kann nur innerhalb der Zeitmessung liegen und wird mit der doppelten Punktzahl des letzten nummerierten Hindernisses bewertet (bei Hindernisfehler evtl. Minuspunkte, hier sind Varianten möglich).

⁵ Die Klassierung erfolgt nach Punkten und Zeit. Diese Prüfung kann auch mit einmaligem Stechen der punktgleich Besten durchgeführt werden.

11.12 Knock-out

Das Knock-out-Springen ist ein Ausscheidungsspringen. Es wird nach Wertung C (drei Sekunden) ausgetragen. Bei Refus mit Demolierung kann weitergeritten werden (Zuschlag drei Sekunden).

Phase 1: Qualifikationsparcours

Die Qualifikation erfolgt aus einer oder mehreren Prüfungen, die vom Organisator festgelegt und in den Ausschreibungen entsprechend publiziert werden.

Phase 2: Knock-out

In dieser Phase stehen sich jeweils zwei Konkurrenten gegenüber. Sie reiten gleichzeitig zwei nebeneinander oder spiegelgleich aufgebaute, identische Parcours mit fünf bis sechs Hindernissen. Der Parcours darf keine Kombinationen beinhalten.

Startreihenfolge in den Ausscheidungsrunden gemäss nachfolgender Skizze.



Falls am Ende eines Ausscheidungslaufes absolute Punkt- und Zeitgleichheit besteht, muss er wiederholt werden.

Um dieser Prüfung die Spannung und den Charakter nicht zu nehmen, sollte auf ein Startzeichen gestartet werden. Die Zeitmessung läuft vom Startzeichen an bis zum Zieldurchgang jedes einzelnen Reiters. Es muss mit zwei Jurys, zwei verschiedenen Glocken und zwei unabhängigen Zeitmessungen gearbeitet werden.

Klassiert werden: Ein Reiter im 1. Rang Zwei Reiter im 3. Rang
 Ein Reiter im 2. Rang Vier Reiter im 5. Rang

Diese Prüfung ist **ab R/N110** gestattet.

11.13 Zweiphasenspringen

Die erste Phase muss ein Kurzparcours sein (sieben bis acht Hindernisse in **Kategorie R/N115**, acht bis zehn Hindernisse **ab Kategorie R/N120**, Wertung A mit oder ohne Zeitmessung).

Die Prüfung besteht aus zwei unabhängigen Parcours. Ziel der ersten Phase und Start der zweiten Phase müssen identisch sein. Beendet ein Konkurrent die erste Phase mit Hindernis- oder Zeitfehlern, so wird er sofort nach dem Zieldurchgang der ersten Phase abgeläutet.

Die zweite Phase kann nach Wertung A oder C gerichtet werden, sie muss fünf bis sechs Hindernisse aufweisen. Die Konkurrenten, die die zweite Phase absolvieren, werden nur nach dieser klassiert (*Rest des Satzes aufgehoben*).

11.14 Prüfungen mit reduziertem zweitem Umgang und einem Stechen

Als "reduziert" wird ein Umgang bezeichnet, der ein Hindernis weniger als das reglementarische Minimum der betreffenden Kategorie aufweist; das Stechen darf maximal fünf Hindernisse aufweisen. Die Hindernisse dürfen erst im Stechen erhöht oder verbreitert werden, nicht bereits im zweiten Umgang. Nur die Konkurrenten, die beide Umgänge beendet haben, werden klassiert.

Die Formulierung "Für den 2. Umgang sind die ca. 30% Bestplatzierten aus dem 1. Umgang startberechtigt" darf nur verwendet werden, wenn im Falle des Aufrundens alle, die den 2. Umgang beenden, preisberechtigt sind. Anzahl Starts im Falle solcher Prüfungen: siehe Ziffer 6.5, Absatz 3.

11.15 Prüfung mit zwei Umgängen

Beide Umgänge müssen einen reglementarischen Parcours der jeweiligen Kategorie aufweisen. Zwischen den beiden Umgängen, die am gleichen Tag geritten werden, darf keine andere Prüfung ausgetragen werden. Pferde, die an einer solchen Prüfung teilnehmen, dürfen am selben Tag keinen weiteren Parcours bestreiten, jedoch am Tag davor oder danach zwei Prüfungen.

Diese Prüfung darf in allen Kategorien durchgeführt werden.

Diese Prüfung darf nicht mit einem Stechen ausgeschrieben werden, sonst muss sie nach Ziff. 11.14 (Prüfung mit reduziertem zweiten Umgang und einem Stechen) ausgeschrieben werden.

11.16 Equipenspringen

Bei dieser Prüfung bilden zwei oder mehrere Reiter eine Equipe. Die Ausschreibungen und das Programm müssen die Bestimmungen der Prüfung genau umschreiben, zum Beispiel:

- jeder Reiter absolviert seinen Parcours einzeln, die Resultate aller Reiter einer Equipe werden addiert;
- mit Ablösung innerhalb eines Warteraumes.
- à l'américaine (11.8).

11.17 Zwei- oder Mehrpferdespringen

Bei dieser Prüfung reitet ein Reiter zwei oder mehrere Pferde, deren Resultate addiert werden. Sie kann auf verschiedene Arten durchgeführt werden. Die Ausschreibungen und das Programm müssen die Bestimmungen der Prüfung genau umschreiben.

11.18 Derby

¹ Eine Derbyprüfung ist eine Spezialprüfung und darf nicht mit einem Grand Prix verwechselt werden.

² Die Parcourslänge muss minimal 1'000 m bis maximal 1'300 m betragen.

³ Der Parcours muss mindestens 50% Natursprünge enthalten.

⁴ Die Prüfung muss nach Wertung A mit Zeitmessung oder Wertung C ausgeschrieben werden. Nur ein Stechen (A mit Zeitmessung oder C) ist gestattet.

⁵ Die Minimalgeschwindigkeit beträgt:

bis R/N135:	350 m/Min.
ab N140:	400 m/Min.

⁶ Die Austragungsart (Wertung, Minimalgeschwindigkeit, Stechen, Anzahl Pferde etc.) ist in den Ausschreibungen festzulegen.

11.19 Meisterschaften

¹ Dies sind die Prüfungen der verschiedenen Kategorien mit regionaler oder nationaler Beteiligung, bei denen sich besonders qualifizierte Reiter um den Titel des Meisters ihrer Kategorie bewerben.

² Ihre Teilnahme- und Austragungsbestimmungen sind Gegenstand eines besonderen Reglements (**Reglemente Schweizer Meisterschaften Springen; Meisterschafts-Reglemente der Regional- bzw. Kantonalverbände**).

11.20 Kombinierte Prüfungen

Kombinierte Prüfungen sind gemäss Concours Complet Reglement durchzuführen.

11.21 Prüfungen für Brevetinhaber

¹ **Brevetinhaber** sind nur in Prüfungen **B60 bis B115** startberechtigt. Es gelten folgende Beschränkungen:

- Mindestalter der Pferde vier Jahre;
- Keine Gewinnpunktebeschränkung nach oben für vier- und fünfjährige Pferde;
- acht bis zehn Hindernisse, bis 200 cm Breite;
- max. eine Doppel- oder eine Erdkombination;
- die Höhe der Hindernisse müssen in den Ausschreibungen definiert sein;
- Nenngeld siehe Ziffer 3.4;
- Preise gemäss Ziffer 3.5; Plaketten und Flots gemäss Ausschreibung;
- Wertung: - A mit oder ohne Zeitmessung;
 - ein Stechen mit oder ohne Zeitmessung;
 - Zweiphasenspringen gemäss Ziffer 11.13.
- Hors-concours-Ritte für lizenzierte Reiter sind erlaubt;
- keine Minimalgeschwindigkeit.

Zusätzliche Beschränkungen für:

B60 bis B85:

- Reiter max. 50 Gewinnpunkte;
- Pferde unbegrenzt.

B90 bis B105:

- Reiter max. 300 Gewinnpunkte;
- Pferde unbegrenzt.

B110 und B115:

- Reiter über 300 Gewinnpunkte;
- Pferde unbegrenzt.

² Ausnahme für lizenzierte Reiter: siehe **Ziffer 7.2 Abs. 4 sowie Ziffer 11.29 Abs. 3.**

11.22 Prüfungen für Inhaber der R-Lizenz

¹ R100/105 R-I

- Mindestalter der Pferde und Ponys vier Jahre;
- Gewinnpunkte **bis 500** (keine Beschränkung nach oben für vier- und fünfjährige Pferde sowie für Ponys der Kat. C (131 – 140 cm) mit Reiter/innen bis 16 Jahren, kein Start in höheren Kategorien an derselben Veranstaltung am gleichen Tag und in den folgenden sechs Tagen von Pferden und Ponys, für welche von dieser Beschränkungsbefreiung Gebrauch gemacht wird. Ausnahme: Touren mit Final in höherer Kategorie);
- acht bis zehn Hindernisse, bis 200 cm Breite, max. eine Doppel- und eine Erdkombination;
- Nenngeld siehe Ziffer 3.4;
- Preise gemäss Ziffer 3.5 bei Zeitmessung, sonst doppeltes Nenngeld für alle im ersten Rang Klassierten;
- Wertungen: - A ohne oder mit Zeitmessung;
 - ein Stechen ohne oder mit Zeitmessung;
 - Zweiphasenspringen Ziffer 11.13;
- Spezialprüfungen (ohne Puissance, Barrieren-/Linienpringen und Grand Prix);
- keine Minimalgeschwindigkeit.

² R110/115 R-II

- Mindestalter der Pferde und Ponys vier Jahre;
- Gewinnpunkte **bis 1'000** (keine Beschränkung nach oben für vier-, fünf- und sechsjährige Pferde sowie für Ponys mit Reiter/innen bis 16 Jahren, kein Start in höheren Kategorien an derselben Veranstaltung am gleichen Tag und in den folgenden sechs Tagen für Pferde und Ponys, für welche von dieser Beschränkungsbefreiung Gebrauch gemacht wird. Ausnahme: Touren mit Final in höherer Kategorie);
- acht bis zwölf Hindernisse, bis 250 cm Breite, max. eine Doppel- und eine Mehrfach- oder Erdkombination;
- Nenngeld siehe Ziffer 3.4;
- Preise gemäss Ziffer 3.5;
- Wertungen: - A ohne oder mit Zeitmessung;
 - ein Stechen ohne oder mit ZM;
 - Wertung C;
 - Zweiphasenspringen Ziffer 11.13;
- Spezialprüfungen (ohne Puissance, Barrieren-/Linienpringen und Grand Prix);
- Minimalgeschwindigkeit 350 m/Min.

³ R120/125 R-III

- Mindestalter der Pferde und Ponys fünf Jahre; **Reiter mind. 200 Gewinnpunkte**
- **Gewinnpunkte bis 5'000** (keine Gewinnpunktebeschränkung nach oben für fünf- und sechsjährige Pferde sowie für Ponys mit Reiter/innen bis 16 Jahren, kein Start in höheren Kategorien an derselben Veranstaltung am gleichen Tag und in den folgenden sechs Tagen von Pferden und Ponys, für welche von dieser Beschränkungsbefreiung Gebrauch gemacht wird. Ausnahme: Touren mit Final in höherer Kategorie);
- acht bis zwölf Hindernisse, bis 300 cm Breite, max. eine Doppel- und eine Mehrfach- oder Erdkombination;
- Nenngeld siehe Ziffer 3.4;
- Preise gemäss Ziffer 3.5;
- Wertungen: - A ohne oder mit Zeitmessung;
 - ein bis zwei Stechen ohne oder mit ZM;
 - Wertung C;
 - Zweiphasenspringen Ziffer 11.13;
- Spezialprüfungen (ohne Puissance, Barrieren-/Linienpringen und Grand Prix);
- Minimalgeschwindigkeit 350 m/Min.

⁴ R130/135 *R-IV*

- Mindestalter der Pferde sechs Jahre; **Reiter mind. 200 Gewinnpunkte**
- acht bis zwölf Hindernisse, bis 350 cm Breite, max. eine Doppel- und eine Mehrfach- oder Erdkombination;
- Nenngeld siehe Ziffer 3.4;
- Preise gemäss Ziffer 3.5;
- Wertungen: - A ohne oder mit Zeitmessung;
 - ein bis zwei Stechen ohne oder mit ZM;
 - Wertung C;
 - Zweiphasenspringen Ziffer 11.13;
- Spezialprüfungen;
- Minimalgeschwindigkeit 350 m/Min.

11.23 Prüfungen für Inhaber der N-Lizenz

¹ N100/105 *L-I*

- Mindestalter der Pferde vier Jahre;
- **Gewinnpunkte bis 500** (keine Beschränkung nach oben für vier- und fünfjährige Pferde, kein Start in höheren Kategorien an derselben Veranstaltung am gleichen Tag und in den folgenden sechs Tagen von Pferden, für welche von dieser Beschränkungsbehebung Gebrauch gemacht wird. Ausnahme: Touren mit Final in höherer Kategorie);
- acht bis zehn Hindernisse, bis 200 cm Breite, max. eine Doppel- und eine Erdkombination;
- Nenngeld siehe Ziffer 3.4;
- Preise gemäss Ziffer 3.5 bei Zeitmessung, sonst doppeltes Nenngeld für alle im ersten Rang Klassierten;
- Wertungen: - A ohne oder mit Zeitmessung;
 - ein Stechen ohne oder mit ZM;
 - Zweiphasenspringen Ziffer 11.13;
- Spezialprüfungen (ohne Puissance, Barrieren-/Linienpringen und Grand Prix);
- keine Minimalgeschwindigkeit.

² N110/115 *L-II*

- Mindestalter der Pferde vier Jahre;
- **Gewinnpunkte bis 1'000** (keine Beschränkung nach oben für vier-, fünf- und sechsjährige Pferde, kein Start in höheren Kategorien an derselben Veranstaltung am gleichen Tag und in den folgenden sechs Tagen von Pferden, für welche von dieser Beschränkungsbehebung Gebrauch gemacht wird. Ausnahme: Touren mit Final in höherer Kategorie);
- acht bis zwölf Hindernisse, bis 250 cm Breite, max. eine Doppel- und eine Mehrfach- oder Erdkombination;
- Nenngeld siehe Ziffer 3.4;
- Preise gemäss Ziffer 3.5;
- Wertungen: - A ohne oder mit Zeitmessung;
 - ein Stechen ohne oder mit ZM;
 - Wertung C;
 - Zweiphasenspringen Ziffer 11.13;
- Spezialprüfungen (ohne Puissance, Barrieren-/Linienpringen und Grand Prix);
- Minimalgeschwindigkeit 350 m/Min.

³ N120/125 *M-I*

- Mindestalter der Pferde fünf Jahre;

- Gewinnpunkte bis 2'500 (keine Beschränkung nach oben für fünf- und sechsjährige Pferde, kein Start in höheren Kategorien an derselben Veranstaltung am gleichen Tag und in den folgenden sechs Tagen von Pferden, für welche von dieser Beschränkungsbefreiung Gebrauch gemacht wird. Ausnahme: Touren mit Final in höherer Kategorie);
- acht bis zwölf Hindernisse, bis 300 cm Breite, max. eine Doppel- und eine Mehrfach- oder Erdkombination;
- Nenngeld siehe Ziffer 3.4;
- Preise gemäss Ziffer 3.5;
- Wertungen: - A ohne oder mit Zeitmessung;
 - ein bis zwei Stechen ohne oder mit ZM;
 - Wertung C;
 - Zweiphasenspringen Ziffer 11.13;
- Spezialprüfungen (ohne Puissance, Barrieren-/Linienpringen und Grand Prix);
- Minimalgeschwindigkeit 350 m/Min.

⁴ N130/135 ~~M-H~~

- Mindestalter der Pferde sechs Jahre;
- acht bis zwölf Hindernisse, bis 350 cm Breite, max. eine Doppel- und eine Mehrfach- oder Erdkombination;
- Nenngeld siehe Ziffer 3.4;
- Preise gemäss Ziffer 3.5;
- Wertungen: - A ohne oder mit Zeitmessung;
 - ein bis zwei Stechen ohne oder mit ZM;
 - Wertung C;
 - Zweiphasenspringen Ziffer 11.13;
- Spezialprüfungen;
- Minimalgeschwindigkeit 350 m/Min.

⁵ N140/145 ~~S-I~~

- Mindestalter der Pferde sechs Jahre;
- acht bis zwölf Hindernisse, bis 400 cm Breite, max. zwei Doppel- und eine Mehrfach- oder Erdkombination;
- Nenngeld siehe Ziffer 3.4;
- Preise gemäss Ziffer 3.5;
- Wertungen: - A ohne oder mit Zeitmessung;
 - ein bis zwei Stechen ohne oder mit ZM;
 - Wertung C;
 - Zweiphasenspringen Ziffer 11.13;
- Spezialprüfungen;
- Minimalgeschwindigkeit 350 m/Min.

⁶ N150/155 ~~S-H~~

- Mindestalter der Pferde sechs Jahre;
- zehn bis vierzehn Hindernisse, bis 450 cm Breite, max. zwei Doppel- und eine Mehrfach- oder Erdkombination;
- Nenngeld siehe Ziffer 3.4;
- Preise gemäss Ziffer 3.5;
- Wertungen: - A ohne oder mit Zeitmessung;
 - ein bis zwei Stechen ohne oder mit ZM;
 - Wertung C;
- Spezialprüfungen;
- Minimalgeschwindigkeit 400 m/Min.;
- Reiter im Juniorenanter: siehe Ziffer 7.2, Absatz 3.

Grand Prix (GP): Diese Prüfung kann folgendermassen durchgeführt werden:

- A) Wertung A mit zwei Umgängen, die je einen reglementarischen Parcours **N150** aufweisen. Zwischen den beiden Umgängen, die am gleichen Tag geritten werden, darf keine andere Prüfung ausgetragen werden. Pferde, die an einer solchen Prüfung teilnehmen, dürfen am selben Tag keinen weiteren Parcours bestreiten, jedoch am Tag vor oder nach dem GP zwei Prüfungen.
- B) Wertung A mit Siegerunde gemäss Ziff. 11.4, Abs. 3, Buchst. d).

11.24 Starts von Junioren und Jungen Reitern in höheren Kategorien

Starts von Junioren und Jungen Reitern in höheren Kategorien (**N120 bis 145**):

- für Starts in höheren Kategorien (**N120 bis 145**) und Auslandstarts kann der Chef Nachwuchs eine N-Bewilligung für bestimmte Pferde/Reiter-Paare erteilen;
- diese N-Bewilligung bleibt ab dem ersten Start an das betreffende Pferd/Reiter-Paar gebunden und gilt für das ganze Kalenderjahr;
- erworbene S-Klassierungen **ab Kategorie N140** werden erst bei Einlösen der N-Lizenz wirksam;
- die Startberechtigung in Junioren-Prüfungen verfällt mit einer N-Lizenz, bzw. als N-Lizenzpaar.

11.25 Juniorenprüfungen (Kat. J)

Offen für Junioren im Alter von 12-18 Jahren (18. Lebensjahr bis Ende des Kalenderjahres), welche im Besitze einer R-Lizenz sind.

J110/115

- Mindestalter der Pferde vier Jahre;
- keine Beschränkung der Gewinnpunkte;
- acht bis zwölf Hindernisse, bis 250 cm Breite, max. eine Doppel- und eine Mehrfach- oder Erdkombination;
- Nenngeld siehe § 3.4;
- Preise gemäss § 3.5;
- Wertungen: - A ohne oder mit Zeitmessung;
 - ein Stechen ohne oder mit ZM;
 - Wertung C;
 - Zweiphasenspringen §11.13
- Spezialprüfungen (ohne Puissance, Barrieren-/Linienpringen und GP)
- Minimalgeschwindigkeit 350 m/Min.

J120/125

- Mindestalter der Pferde: fünf Jahre;
- Hindernisse: Schwierigkeitsgrad gemäss § 11.22 Ziff. 3;
- erlaubte Wertungen: - A ohne oder mit Zeitmessung;
 - 1 Stechen A, C;
 - Zweiphasenspringen §11.13
- Minimalgeschwindigkeit: 350 m/Min.; (Halle: 325 m/Min.)
- Nenngeld siehe § 3.4;
- Preise: gemäss § 3.5;;

11.26 Prüfungen für Senioren

Offen für Inhaber einer eingelösten, gültigen Springlizenz Kat. R oder N, für Reiterinnen ab dem Jahr des 45. Geburtstages und für Reiter ab dem Jahr des 49. Geburtstages, mit im Register des SVPS eingetragenen Pferden.

Ausgeschlossen sind Reiter, die während des laufenden und/oder des vergangenen Jahres in Prüfungen mit einer Höhe von 130 cm und höher gestartet sind, oder in einer Prüfung mit einer Höhe ab 130 cm an derselben Veranstaltung gemeldet sind. Schwierigkeitsgrad, sowie Nenngeld, für Sen100, analog R/N100/105 und für Sen105/110 analog R/N110/115.

An mindestens 30% der Gestarteten werden Geld- oder Naturalpreise abgegeben, welche zu den Gewinnpunkten zählen.

Ein Stufenwechsel mit dem gleichen Pferd am gleichen Tag ist nicht möglich. Für alle drei Kat. werden immer separate Prüfungen ausgeschrieben. Bei ungenügender Beteiligung (weniger als 20 Paare pro Kat.) können die Kat. Sen100+Sen105 oder Sen105+Sen110 zusammengefasst werden, allerdings über verschiedene Höhen (Schwierigkeitsgrad gemäss ausgeschriebener Kat.) Nenngeld und Preise gemäss der tieferen Kat.

Sen100:

- Höhe 100 cm
- Offen für Pferde mit Gewinnpunkten bis 400. Diese Beschränkung gilt nicht für über 65-jährige Reiter.
- Ausgeschlossen sind Reiter mit denjenigen Pferden, mit welchen sie im laufenden und/oder vergangenen Jahr Prüfungen mit einer Höhe von 120 cm oder höher gestartet sind, oder in einer solchen Prüfung an derselben Veranstaltung gemeldet sind. Ausgenommen von dieser Regelung ist die Finalprüfung der SM Senioren.

Sen105:

- Höhe 105 cm
- Offen für Pferde mit Gewinnpunkten bis 700.

Sen110:

- Höhe 110 cm
- Offen, d.h. keine zusätzlichen Beschränkungen.

11.27 Stilprüfungen

¹ Durchführung

- a) Stilprüfungen können in allen Kategorien ausgeschrieben werden.
- b) Stilprüfungen werden mit Zeitmessung durchgeführt. Allfällige Stechen können nach Wertung A oder C oder ebenfalls nach Wertung Stil durchgeführt werden.
- c) Werden die Prüfungen in der Halle durchgeführt, so müssen die Abmessungen des Parcoursplatzes mindestens 20 x 40 m betragen.
- d) In Stilprüfungen ist das Anbinden der Bügel und der Bügelriemen nicht erlaubt.

² Jury, Richtverfahren

- a) Die Jury besteht aus einer ordentlichen Jury sowie zwei Stil-Richtern. Die Stil-Richter unterstehen im Rahmen der Jury dem Jurypräsidenten.
- b) Hindernis- und Zeitfehler sowie Zwischenfälle werden durch die Jury gemäss Ziffer 12.1 bestraft. Richterblätter für die Stilprüfungen können bei der Geschäftsstelle SVPS bezogen werden.
- c) In Prüfungen nach Wertung Stil wird ausschliesslich der Reiter nach vorgegebenen Kriterien beurteilt, das Pferd wird nicht bewertet.

- d) Ein Stil-Richter gibt die Note für die Führung und Einwirkung, der zweite die Note für den Sitz, zudem geben beide Richter eine Note für den Gesamteindruck.
- e) Die Notenskala reicht von 10 (Maximum) bis 0,5 (Minimum), das maximal mögliche Total beträgt somit 60 Punkte.
- f) Die Bekanntgabe der Noten erfolgt unmittelbar nach jedem Ritt.

³ Klassierung

Punktgleiche Konkurrenten werden nach der Zeit oder nach dem Resultat des Stechens klassiert.

⁴ Anzahl Starts

Die Starts in Stilprüfungen zählen zur Anzahl der zulässigen Starts.

11.28 Jungpferdeprüfungen

¹ Prüfungen für 4-jährige Pferde

R/N100/105 unabhängig von deren Herkunft; Wertung A ohne ZM, Preise an alle 0-Fehlerritte (mind. Nenngeld).

² Prüfungen für 5-jährige Pferde

R/N110/115 unabhängig von deren Herkunft; Wertung A, mit ZM oder mit Idealzeit, Preise gemäss Reglement. Wertung A, ohne ZM, Preise an alle 0-Fehlerritte (mind. Nenngeld).

³ Solange die Prüfungen Promotion CH ohne Gewinnpunkte erfasst werden, sind die Jungpferdeprüfungen ebenfalls von der Gewinnpunktberechnung ausgeschlossen (Übergangsbestimmung).

11.29 Gemischte Prüfungen

¹ **Sämtliche** Prüfungen R/N können gemischt werden. Die Mischung kann bereits in den Ausschreibungen geschehen, oder sie kann nachträglich erfolgen, sofern in einer der beiden Kategorien weniger als 15 Nennungen eingehen, wenn beide Prüfungen mit der gleichen Wertung ausgeschrieben sind.

² Reiterwechsel sind ungeachtet der Lizenz möglich, sofern die Gewinnpunktelimite gemäss der entsprechenden Lizenz eingehalten wird, ausser bei Teilung einer gemischten Prüfung nach der Lizenz.

³ Prüfungen B90 bis B115 können mit R-Lizenzierten *mit max. 200 Gewinnpunkten* gemischt werden, **jedoch mit folgenden Beschränkungen:**

B/R90 bis B/R105:

B-Reiter max. 300 Gewinnpunkte, Pferde unbegrenzt

R-Reiter max. 300 Gewinnpunkte, Pferde max. 500 Gewinnpunkte

B/R110 und B/R115:

B-Reiter mehr als 300 Gewinnpunkte, Pferde unbegrenzt

R-Reiter mehr als 300 Gewinnpunkte, Pferde max. 1'000 Gewinnpunkte

KAPITEL XII: DAS RICHTEN

12.1 Bestimmungen und Definitionen

¹ Sämtliche Teilnehmer einer Springkonkurrenz unterstehen für die Dauer der Veranstaltung den Vorschriften des GR und dieses Reglementes.

² Fehler werden nur während des Rittes, d.h. vom Moment an, wo ein Konkurrent durch den Start reitet, bis zum Augenblick, wo er das Ziel gültig passiert, gerechnet (ausgenommen Ziffer 12.2.4). Immerhin kann ein Konkurrent auch vor und nach dem Ritt eliminiert oder bestraft werden, wenn er die gültigen Bestimmungen missachtet.

³ Während einer Unterbrechung des Rittes, d.h. vom Moment an, wo die Jury das Glockenzeichen zum Anhalten gibt, bis zum Moment, wo die Jury durch ein Glockenzeichen den Parcours wieder freigibt, werden Verteidigungen nicht penalisiert.

⁴ Ein Konkurrent kann durch die Jury

a) mit Fehlern belastet werden für:

- Hindernisfehler
- Ungehorsam
- Zeitüberschreitungen
- **Zeitüberschreitung oder –unterschreitung bei Prüfung mit Idealzeit**

b) mit folgenden Sanktionen belegt werden:

- Ausschluss und Disqualifikation
- Verwarnung
- Ausschluss von der Teilnahme an weiteren Prüfungen der Veranstaltung
- Platzverweis
- Bussen

⁵ Weitere Sanktionen können durch die Sanktionskommission ausgesprochen werden.

12.2 Hindernisfehler

1. Umgeworfenes Hindernis

¹ Ein Steilsprung oder ein Hochweitsprung wird als umgeworfen betrachtet und gibt zu einer Penalisation Anlass, wenn:

- das ganze Hindernis oder einer seiner Bestandteile fällt, auch wenn der fallende Bestandteil im Falle aufgehalten wird;
- ein Hindernisteil nicht mehr auf seiner Unterlage ruht.

² Wenn ein Hindernis oder ein Hindernisteil aus mehreren senkrecht übereinander angeordneten Elementen besteht, so wird nur das Fallen des obersten Elementes als Fehler bewertet.

³ Wenn bei einem in einem einzigen Sprung zu überwindenden und aus mehreren hintereinander liegenden Teilen bestehenden Hindernis (Oxer, Triple-Barre, usw.) mehrere oberste Teile fallen, so gilt dies nur als ein Fehler.

⁴ Wenn ein durch den Reiter und/oder das Pferd beim Springen berührtes Hindernis in der Höhe und/oder der Breite verändert wird, nachdem der Reiter die Ziellinie passiert hat, wird kein Fehler gezählt. Dies gilt jedoch nicht für das letzte Hindernis; wenn dieses durch den Einfluss von Reiter/Pferd verändert wird, zählt dies bis zum Verlassen des Parcours als Fehler.

2. Wassergraben

¹ Bei einem Wassergraben wird ein Fehler gerechnet, wenn ein Pferd zwischen der Latte oder dem Fuss an der Absprungsseite und der Latte an der Landungsseite auftritt.

² Es liegt ebenfalls ein Fehler vor, wenn die Latten, die die Weite des Grabens begrenzen, touchiert werden. Kein Fehler liegt vor, wenn eine Absprunghürde oder eine am Boden befestigte Stange umgeworfen oder verschoben wird.

³ Wenn ein Wassergraben sowohl an der Absprung- als auch an der Landungsseite weder durch einen Fuss noch durch Latten begrenzt ist, so kann kein Fehler verursacht werden.

⁴ Wenn ein Wassergraben mit Hindernisteilen versehen ist (davor, darüber oder dahinter), so können nur durch das Umwerfen der Hindernisteile Fehler verursacht werden.

3. Verschobene Hindernisteile

Berühren und Verschieben von Hindernisteilen werden nicht als Fehler bewertet, wenn sie nicht unter Ziffer 12.2, Absatz 1 und 2 fallen.

Beispiele: Berühren und Verschieben eines Mauerkastens, ohne dass dieser fällt, gelten nicht als Fehler; Verschieben oder Umwerfen einer Absprunghürde oder einer am Boden befestigten Stange vor dem Wassergraben gilt nicht als Fehler (vgl. Ziffer 12.2, Absatz 1-4).

12.3 Ungehorsam

Als Ungehorsam gilt und wird penalisiert:

- Verweigerung
- Ausbrechen
- Verteidigung
- korrigiertes Verreiten
- Volte

1. Verweigerung

¹ Eine Verweigerung liegt vor, wenn ein Pferd vor einem Hindernis, das es überwinden sollte, anhält; gleichgültig, ob es dieses umwirft oder verschiebt. (Vgl. Ziffer 12.3.1, Absatz 3.)

² Jeder verweigerter Sprung muss wiederholt werden, unbekümmert darum, ob das betreffende Hindernis umgeworfen wird oder nicht. Konkurrenten, die dies unterlassen, werden disqualifiziert.

³ Wenn ein Pferd an einem Hindernis stehen bleibt, ohne es umzuwerfen und es anschliessend aus dem Stand springt, ohne rückwärts oder seitwärts getreten zu sein, so gilt dies nicht als Verweigerung.

⁴ Wenn durch eine Verweigerung ein Hindernis ganz oder teilweise umgeworfen worden ist, so zeigt die Jury dies dem Reiter durch ein Glockenzeichen an. Der Konkurrent hat zu warten, bis das Hindernis wieder aufgebaut ist und von der Jury durch ein weiteres Glockenzeichen freigegeben wird. Springt ein Konkurrent das Hindernis vor dem Glockenzeichen, so wird er disqualifiziert.

⁵ Wenn ein Pferd durch ein Hindernis gleitet, so hat die Jury unverzüglich zu entscheiden, ob eine Verweigerung vorliegt. Entscheidet sie auf Verweigerung, so wird dies dem Konkurrenten durch ein Glockenzeichen angezeigt. Im andern Fall erfolgt kein Glockenzeichen, der Konkurrent hat weiter zu reiten, es wird ihm ein Hindernisfehler angerechnet.

2. Ausbrechen

¹ Ein Pferd bricht aus, wenn es sich dem Willen seines Reiters entzieht und neben dem Hindernis, das es überwinden sollte, vorbeigeht, oder wenn es das Hindernis nicht zwischen den Begrenzungsfanions springt.

² Jedes Hindernis, an dem das Pferd ausgebrochen ist, muss neu angeritten werden.

3. Verteidigung

¹ Ein Pferd verteidigt sich, sobald es nicht mehr vorwärts geht. Ort und Art der Verteidigung spielen keine Rolle. (Ausnahme: Ziffer 12.3.1, Absatz 3.)

² Jede Verteidigung die länger als 60 Sekunden dauert führt zum Ausschluss. Geht ein Pferd nach einer Verteidigung (Stillstehen, Rückwärtstreten, Seitwärtstreten, Steigen, usw.) wieder eindeutig vorwärts und bleibt abermals stehen, so gilt dies als zweite Verteidigung.

³ Jeder Konkurrent, der mehr als 60 Sekunden zur Überwindung eines Hindernisses benötigt, wird eliminiert.

4. Verreiten

¹ Ein Reiter verreitet sich, wenn er auf seinem Ritt nicht die im Parcoursplan vorgeschriebene Linie einhält. Dies trifft zu, wenn:

- er die Fanions, die den Parcours begrenzen, nicht oder in der falschen Richtung passiert;
- er die im Parcoursplan angegebenen Hindernisse oder sonstigen Punkte nicht oder auf der falschen Seite passiert;
- er die Hindernisse nicht in der vorgeschriebenen Reihenfolge springt;
- er ein Hindernis, das zum Parcours gehört, nicht springt, oder ein Hindernis, das nicht zum Parcours gehört, springt.

Der Tatbestand des Verreitens ist in demjenigen Zeitpunkt erfüllt, in welchem der Konkurrent die vordere Begrenzungslinie eines zum Parcours gehörenden Hindernisses oder einen durch Fanions bezeichneten obligatorischen Durchgang durchreitet.

² Um ein Verreiten zu korrigieren, muss der Konkurrent den Parcours dort, wo er den Irrtum begangen hat, wieder aufnehmen.

³ Wenn er das Verreiten korrigiert, bevor er ein Hindernis springt, so wird es als Ungehorsam penalisiert.

⁴ Ein nicht korrigiertes Verreiten oder ein Verreiten, das erst nach dem Springen eines Hindernisses korrigiert wird, führt zum Ausschluss.

⁵ Das Springen eines Fanges, wenn dieser Fang nicht aus einem anderen Hindernis besteht, ob dies nun zum Parcours gehöre oder nicht, wird nicht als Springen eines Hindernisses, sondern als Ausbrechen bewertet.

⁶ Es ist den Offiziellen und allen anderen Personen untersagt, einen Konkurrenten auf ein Verreiten aufmerksam zu machen. Wenn dies trotzdem geschieht, so ist es dem Ermessen der Jury anheimgestellt, ob der Konkurrent wegen verbotener fremder Hilfe disqualifiziert werden soll oder nicht.

5. Volte

¹ Jede Volte, die im Parcoursplan nicht vorgesehen ist, wird, wo immer sie auch geritten wird, als Ungehorsam bestraft. Volten (auch mehrere), die geritten werden, um das Pferd nach einer Verweigerung oder einem Ausbrechen wieder vor das Hindernis zu bringen oder um ein Verreiten zu korrigieren, werden nicht penalisiert.

² Bei einem Parcours mit freier Linienführung wird jede Volte (wenn das Pferd seine Spur schneidet) als Ungehorsam penalisiert, wenn nicht im Parcoursplan ausdrücklich eine Volte erlaubt ist.

12.4 Sturz

¹ Ein *Reiter ist gestürzt*, wenn er sich vom Pferd trennt, ohne dass dieses stürzt, und wenn der Reiter, um wieder in den Sattel zu gelangen, aufsitzen oder aufspringen muss. Auch wenn ein Reiter sich nur mit einem Fuss auf den Boden abstützt, so gilt er als gestürzt.

² Ein *Pferd gilt als gestürzt*, sobald es mit der Schulter und der Hüfte den Boden bzw. den Boden und das Hindernis berührt.

³ Jeder Sturz, der sich zwischen dem Glockenzeichen und dem Ziel ereignet, führt zum Ausschluss, danach ist auf dem Parcoursplatz kein Sprung mehr erlaubt.

⁴ Wenn ein Pferd einen Rümpler macht, auf die Knie oder auf die Brust fällt und sich wieder erheben kann, ohne dass der Reiter stürzt, so gilt dies nicht als Sturz.

12.5 Fremde Hilfe

¹ Als fremde Hilfe wird jede Handlung eines Dritten betrachtet, die geeignet ist, dem Pferd oder dem Reiter zu helfen, unbekümmert darum, ob sie mit Wissen und Willen des Reiters geschieht. Ein Reiter, dem oder dessen Pferd fremde Hilfe zukommt, wird disqualifiziert. Der Entscheid über fremde Hilfe liegt bei der Jury.

² Das Zurückbringen einer während des Parcours fallen gelassenen Peitsche gilt als fremde Hilfe.

³ Es ist in jedem Fall erlaubt, einem Reiter seine verlorene Brille zu bringen.

12.6 Betreten und Verlassen des Parcoursplatzes

¹ Ohne Sonderbewilligung oder spezielle Ermächtigung der Jury haben die Konkurrenten den Parcoursplatz zu Pferd und in der Reihenfolge des Programmes zu betreten. Zuwiderhandelnde werden disqualifiziert.

² Pferde oder Reiter, die den Parcoursplatz vor Beendigung des Rittes freiwillig oder unfreiwillig verlassen, werden disqualifiziert.

a) Ein Reiter, der wegen Verweigerung oder Ausbrechens eliminiert wird oder der nach einem Ungehorsam von sich aus aufgibt, hat noch das Recht auf zwei weitere Versuche am selben oder an anderen Hindernissen desselben Parcours (siehe lit. c nachstehend).

b) Gleicherweise hat ein Konkurrent, der im Moment einer Verweigerung oder eines Ausbrechens wegen Zeitüberschreitung eliminiert wird, das Recht auf zwei weitere Versuche. Zusätzliche Versuche werden gebüsst.

c) Lit. a) und b) ermächtigen den Konkurrenten zu zwei Springversuchen, d.h., der Konkurrent kann zweimal versuchen, einen Sprung an einem Einzelhindernis zu machen, bevor er den Parcoursplatz verlässt.

12.7 Chronometer

¹ Die Zeit wird mit Chronometern gemessen. Diese müssen in offiziellen Prüfungen automatisch ausgelöst werden.

² Eine besondere Stoppuhr muss der Jury zu folgenden Zwecken zur Verfügung stehen:

a) Messung der Zeit vom Glockenzeichen an bis der Konkurrent den Start durchreitet.

b) Messung der Zeit einer Verteidigung im Parcours oder der Zeit, die zur Überwindung eines Hindernisses benötigt wird.

c) Ersatz für den Fall, dass die Zeitmessung versagen sollte.

d) Zur Messung der Parcoursunterbrüche gemäss Ziffer 12.9, sofern der automatische Chronometer nicht angehalten werden kann.

12.8 Glockenzeichen

¹ Die Glocke dient der Verständigung zwischen der Jury und dem Konkurrenten auf dem Parcoursplatz, insbesondere:

– zur Freigabe und Beendigung der Parcoursbesichtigung;

– zur Freigabe des Startes, wobei die Zeitmessung nach 30 Sekunden zu laufen beginnt;

– zum Anhalten eines Konkurrenten, auch bei unvorhergesehenen Zwischenfällen;

– zur Freigabe des Parcours nach einem Unterbruch;

– um anzuzeigen, dass ein Hindernis wiederholt werden muss, sei es, dass es bei einer Verweigerung umgeworfen wurde (siehe Ziffer 12.3, Absatz 4) oder, dass die Jury es als nicht gesprungen betrachtet (**Ziffer 12.3 Abs. 5**);

– um bei Zeitspringen oder Américaine das Ende des Rittes anzuzeigen;

- um bei Equipenspringen à l'américaine die Ablösung anzuzeigen;
 - um einem Konkurrenten durch mehrmaliges Läuten seine Elimination anzuzeigen.
- ² Missachtet ein Konkurrent das Glockenzeichen, so wird er, je nach den Umständen:
- disqualifiziert;
 - gebüsst;
 - ermächtigt, den Ritt auf eigenes Risiko fortzusetzen (siehe Ziffer 12.9, Absatz 2).

12.9 Zeitgutschriften und Zeitzuschläge

¹ *Refus mit Hindernisveränderung*

Die zum Wiederaufbau eines durch eine Verweigerung veränderten Hindernisses benötigte Zeit wird nicht angerechnet. Nach einem Vorkommnis mit Demolierung wird nach dem Glockenzeichen und dem Wiederaufbau die Uhr erst beim Absprung am betreffenden Hindernis wieder aktiviert. Volten und Vorkommnisse, welche sich zwischen dem Glockenzeichen und dem Absprung ereignen, werden als solche bestraft.

Dabei sind bei Demolierung eines Hindernisses, wo auch immer im vorgeschriebenen Parcours sechs Sekunden Zuschlag zu belasten.

Zwischen den Glockenzeichen kann sich der Konkurrent frei bewegen; ein Sturz führt jedoch zum Ausschluss.

² *Zeitgutschrift bei unvorhergesehenen Zwischenfällen*

Wird ein Konkurrent durch ein unvorhergesehenes Ereignis in der korrekten Absolvierung ohne eigenes Verschulden behindert, so ist ihm die Zeit, während der die Jury durch Glockenzeichen den Parcours unterbricht, gutzuschreiben.

Hält der Reiter jedoch trotz des Glockenzeichens nicht an, so geschieht dies auf eigene Gefahr. Es obliegt der Jury zu entscheiden, ob der Teilnehmer ausgeschlossen werden soll, weil er der Aufforderung, seinen Parcours zu unterbrechen, nicht nachgekommen ist, oder ob er in Anbetracht der besonderen Umstände unbestraft bleiben kann.

Bleibt er unbestraft, gilt für die Platzierung das Ergebnis des ganzen Rittes einschliesslich der Sprünge nach dem Glockenzeichen, unabhängig davon, ob es gut oder schlecht ausfällt.

³ In allen anderen Fällen, wie Verreiten, Ausbrechen, Ordnen von Sattel oder Zaumzeug, usw., wird die Zeitmessung nicht unterbrochen.

⁴ Messung der Unterbrüche gemäss Ziffer 12.7.

12.10 Fehlerbewertung

¹ Bei den verschiedenen Wertungen werden Fehler folgendermassen bewertet:

- Wertung A: Hindernisfehler, Ungehorsamkeiten und Zeitüberschreitungen werden mit Punkten bestraft.
- Wertung C: Hindernisfehler werden in Sekunden umgerechnet. Ungehorsamkeiten werden direkt durch den Zeitverlust penalisiert.

² Werden an einem Hindernis mehrere Fehler verursacht, so sind diese zusammenzuzählen. Gleichermassen werden bei kombinierten Hindernissen die Fehler an den Einzelhindernissen zusammengezählt.

³ Die Ungehorsamkeiten im ganzen Parcours und nicht nur die an einem einzelnen Hindernis werden zusammengezählt. Drei Ungehorsamkeiten im ganzen Parcours führen zum Ausschluss des betreffenden Konkurrenten.

⁴ Bei Equipen- oder Mehrpferdespringen sind pro Pferd zwei Ungehorsamkeiten gestattet, ohne dass die Equipe eliminiert wird.

Springreglement – Änderungen ausdrücklich vorbehalten

1. Wertung A

Hindernisfehler:	Umwerfen eines Hindernisses Fehler am Wassergraben	4 Punkte
Ungehorsamkeiten:	erste zweite dritte	4 Punkte 8 Punkte Ausschluss
1. Sturz:	des Reiters oder von Pferd und Reiter	Ausschluss
Überschreiten der erlaubten Zeit:	pro Sekunde oder angebrochene Sek.	¼ Punkt
- Im Stechen und in der Siegerrunde:		1 Punkt
- In der zweiten Phase:		¼ Punkt
Über- o. Unterschreiten der erlaubten Zeit bei Idealzeit:	pro Sekunde oder angebrochene Sek.	1 Punkt
Fälle laut Ziffer 12.12:		Ausschluss

2. Wertung C

Hindernisfehler:	Umwerfen eines Hindernisses Fehler am Wassergraben Outdoor Indoor + Stechen	4 Sekunden 3 Sekunden
Ungehorsamkeiten:	erste zweite dritte	Zeitverlust Zeitverlust Ausschluss
1. Sturz:		Ausschluss
Fälle laut Ziffer 12.12		Ausschluss

12.11 Stilprüfungen

Die Notenskala in den Stilprüfungen ist die folgende:

- 10 ausgezeichnet
- 9 sehr gut
- 8 gut
- 7 ziemlich gut
- 6 befriedigend
- 5 genügend
- 4 mangelhaft
- 3 ziemlich schlecht
- 2 schlecht
- 1 sehr schlecht
- 0 nicht ausgeführt

Fehlerbewertung gemäss Ziffer 12.10.1, Wertung A

12.12 Ausschlüsse

In allen Springprüfungen wird ein Konkurrent ausgeschlossen, wenn er z. B.:

¹ *Während der Veranstaltung*

- a) ein Pferd barriert;
- b) den Parcoursplatz nach Beginn der Prüfung zu Fuss betritt (dem Ermessen der Jury anheimgestellt).

² *Vor dem Start*

- a) irgend etwas am Parcours abändert oder abändern lässt;
- b) bei Aufruf seiner Startnummer nicht bereit ist (die Verantwortung, rechtzeitig beim Starter zu erscheinen, liegt allein beim Reiter);
- c) den Parcoursplatz nicht zu Pferd betritt, es sei denn, er verfüge über eine Spezialbewilligung der Jury;
- d) vor dem Glockenzeichen ein Hindernis springt, auch wenn das Hindernis nicht zum Parcours gehört; Ausnahme: offizielles fakultatives Hindernis;
- e) vor dem Glockenzeichen startet;
- f) den Reiter nicht vor dem ersten Start bezeichnet, falls das Pferd ohne Reiter gemeldet wurde;
- g) einen Reiterwechsel nicht vor dem ersten Start meldet (bei besonderen Umständen wie Unfall im Ermessen der Jury);
- h) einer Anordnung der Jury nicht Folge leistet (z. B. Korrektur des Anzuges. Siehe auch GR Anhang I, 1-3

³ *Start- und Ziellinie*

- a) die Start- oder Ziellinie nicht durchreitet;
- b) die Startlinie vor dem ersten Sprung nicht in der vorgeschriebenen Richtung passiert (ausser fakultatives Hindernis Ziffer 11.2.2, Absatz 2);
- c) die Ziellinie nicht in der vorgeschriebenen Richtung überquert, ohne diesen Fehler zu korrigieren.

⁴ *Während des Rittes*

- a) ein Hindernis nicht in der vorgesehenen Reihenfolge und Richtung springt;
- b) eine Vorschrift des Parcoursplans nicht einhält (z.B. Durchgang im Trab oder im Schritt, Absitzen);
- c) ein Hindernis springt, bevor er ein Verreiten korrigiert hat;
- d) ein Fanion auf der falschen Seite umreitet und diesen Fehler nicht vor dem Springen des nächsten Hindernisses korrigiert;
- e) ein Hindernis springt, das nicht zum Parcours gehört;
- f) ein Hindernis nach Überquerung der Ziellinie springt;
- g) ein Hindernis oder die Ziellinie nicht zu Pferd überquert (Verteidigung und Stürze nach der Ziellinie werden nicht gewertet);
- h) die Höchstzeit überschreitet;
- i) ein umgeworfenes Hindernis springt, bevor dieses wieder aufgebaut ist;
- j) nach einem Unterbruch des Rittes vor dem Glockenzeichen weiterreitet;
- k) infolge einer länger als 60 Sekunden dauernden Verteidigung seines Pferdes den Ritt nicht fortsetzt;
- l) mehr als 60 Sekunden benötigt zur Überwindung des nächsten Hindernisses;
- m) die Kopfbedeckung zwischen Start und Ziel verliert;
- n) während des Rittes einen Sturz verzeichnet;
- o) das Pferd misshandelt.

⁵ *Kombinierte Hindernisse*

- a) nicht jedes Einzelhindernis eines kombinierten Hindernisses einzeln überwindet;
- b) nach einer Ungehorsamkeit in einem kombinierten Hindernis nicht alle Einzelhindernisse des kombinierten Hindernisses wiederholt (ausser bei geschlossenen kombinierten Hindernissen).

⁶ *Verlassen des Parcoursplatzes*

- a) den Parcoursplatz vor Beendigung des Rittes verlässt (Reiter und/oder Pferd);
- b) den Parcoursplatz nicht zu Pferd verlässt (besondere Fälle sind dem Ermessen der Jury anheimgestellt);
- c) den Parcoursplatz nicht durch den bezeichneten Ausgang verlässt.

⁷ *Äussere Bedingungen*

- a) mit oder ohne Absicht fremde Hilfe erhält (dem Ermessen der Jury anheimgestellt);
- b) so viele Fehler verursacht hat, dass eine Klassierung nicht mehr in Frage kommt.

⁸ *Ungenügende Leistung*

Auf Antrag einer antragsberechtigten Person (Mitglied des Vorstandes, Leitungsteam für Springen, nationale Springrichter) kann ein Pferd wegen ungenügender Leistung durch das Leitungsteam für maximal 3 Monate von Prüfungen ausgeschlossen werden (vgl. auch GR Anhang I, 1-3).

KAPITEL XIII: SCHLUSSBESTIMMUNGEN

13.1 Inkrafttreten und Verbindlichkeit

¹ Das vorliegende Springreglement **tritt am 1. Januar 2011 in Kraft**. Es ersetzt die Ausgabe 2001.

² Im Falle von Unstimmigkeiten zwischen dem französischen und dem deutschen Text ist der deutsche Text verbindlich.

ANHANG I: TABELLEN

I.1 Berechnung der Gewinnpunkte (GWP)

Berechnungs-Grundlagen:	Hindernishöhe	bis und mit 95 cm		100 / 105cm		110 / 115cm		120 / 125 cm		130 / 135 cm		140 / 145cm		ab 150 cm	
		Rang	GWP	Faktor	GWP	Faktor	GWP	Faktor	GWP	Faktor	GWP	Faktor	GWP	Faktor	GWP
1	11	1	11	3	33	7	77	18	198	40	440	85	935	120	1'320
2	9	1	9	3	27	7	63	18	162	40	360	85	765	120	1'080
3	8	1	8	3	24	7	56	18	144	40	320	85	680	120	960
4	7	1	7	3	21	7	49	18	126	40	280	85	595	120	840
5	6	1	6	3	18	7	42	18	108	40	240	85	510	120	720
6	5	1	5	3	15	7	35	18	90	40	200	85	425	120	600
7	4	1	4	3	12	7	28	18	72	40	160	85	340	120	480
8	3	1	3	3	9	7	21	18	54	40	120	85	255	120	360
9	2	1	2	3	6	7	14	18	36	40	80	85	170	120	240
ab 10	1	1	1	3	3	7	7	18	18	40	40	85	85	120	120

Bei Klassierung erhalten Pferde und Reiter die selben GWP

I.2 Berechnung der Mindestzeit

Geschwindigkeit: 300 m/Minute

Vitesse: 300 m/minute

m	0	10	20	30	40	50	60	70	80	90
100	20"	22"	24"	26"	28"	30"	32"	34"	36"	38"
200	40"	42"	44"	46"	48"	50"	52"	54"	56"	58"
300	60"	62"	64"	66"	68"	70"	72"	74"	76"	78"
400	80"	82"	84"	86"	88"	90"	92"	94"	96"	98"
500	100"	102"	104"	106"	108"	110"	112"	114"	116"	118"
600	120"	122"	124"	126"	128"	130"	132"	134"	136"	138"
700	140"	142"	144"	146"	148"	150"	152"	154"	156"	158"
800	160"	162"	164"	166"	168"	170"	172"	174"	176"	178"
900	180"	182"	184"	186"	188"	190"	192"	194"	196"	198"

Geschwindigkeit: 325 m/Minute

Vitesse: 325 m/minute

M	0	10	20	30	40	50	60	70	80	90
100	19"	21"	23"	24"	26"	28"	30"	32"	34"	36"
200	37"	39"	41"	43"	45"	47"	48"	50"	52"	54"
300	56"	58"	60"	61"	63"	65"	67"	69"	71"	72"
400	74"	76"	78"	80"	82"	84"	85"	87"	89"	91"
500	93"	95"	96"	98"	100"	102"	104"	106"	108"	109"
600	111"	113"	115"	117"	119"	120"	122"	124"	126"	128"
700	130"	132"	133"	135"	137"	139"	141"	143"	144"	146"
800	148"	150"	152"	154"	156"	157"	159"	161"	163"	165"
900	167"	169"	170"	172"	174"	176"	178"	180"	181"	183"

Geschwindigkeit: 350 m/Minute

Vitesse: 350 m/minute

m	0	10	20	30	40	50	60	70	80	90
100	18"	19"	21"	23"	24"	26"	28"	30"	31"	33"
200	35"	36"	38"	40"	42"	43"	45"	47"	48"	50"
300	52"	54"	55"	57"	59"	60"	62"	64"	66"	67"
400	69"	71"	72"	74"	76"	78"	79"	81"	83"	84"
500	86"	88"	90"	91"	93"	95"	96"	98"	100"	102"
600	103"	105"	107"	108"	110"	112"	114"	115"	117"	119"
700	120"	122"	124"	126"	127"	129"	131"	132"	134"	136"
800	138"	139"	141"	143"	144"	146"	148"	150"	151"	153"
900	155"	156"	158"	160"	162"	163"	165"	167"	168"	170"

Geschwindigkeit: 375 m/Minute

Vitesse: 375 m/minute

m	0	10	20	30	40	50	60	70	80	90
100	16"	18"	20"	21"	23"	24"	26"	28"	29"	31"
200	32"	34"	36"	37"	39"	40"	42"	44"	45"	47"
300	48"	50"	52"	53"	55"	56"	58"	60"	61"	63"
400	64"	66"	68"	69"	71"	72"	74"	76"	77"	79"
500	80"	82"	84"	85"	87"	88"	90"	92"	93"	95"
600	96"	98"	100"	101"	103"	104"	106"	108"	109"	111"
700	112"	114"	116"	117"	119"	120"	122"	124"	125"	127"
800	128"	130"	132"	133"	135"	136"	138"	140"	141"	143"
900	144"	146"	148"	149"	151"	152"	154"	156"	157"	159"

Geschwindigkeit: 400 m/Minute

Vitesse: 400 m/minute

m	0	10	20	30	40	50	60	70	80	90
100	15"	17"	18"	20"	21"	23"	24"	26"	27"	29"
200	30"	32"	33"	35"	36"	38"	39"	41"	42"	44"
300	45"	47"	48"	50"	51"	53"	54"	56"	57"	59"
400	60"	62"	63"	65"	66"	68"	69"	71"	72"	74"
500	75"	77"	78"	80"	81"	83"	84"	86"	87"	89"
600	90"	92"	93"	95"	96"	98"	99"	101"	102"	104"
700	105"	107"	108"	110"	111"	113"	114"	116"	117"	119"
800	120"	122"	123"	125"	126"	128"	129"	131"	132"	134"
900	135"	137"	138"	140"	141"	143"	144"	146"	147"	149"

I.3 Berechnung der Idealzeit

Beispiel: Prüfung mit Idealzeit (350m/Min., Parcourslänge 350m = Idealzeit von 60 Sek.)

Start-Nr.:	Reitergebnis:	Ergebnis nach Idealzeit:	Differenzzeit:	Rang:
1	1 = 0/58,65	2 Punkte, 58,65 Sekunden	1,35 Sekunden	4.
2	2 = 0/57,75	3 Punkte, 57,75 Sekunden	2,25 Sekunden	5.
3	3 = 0/59,50	1 Punkt, 59,50 Sekunden	0,50 Sekunden	2.
4	4 = 0/61,20	2 Punkte, 61,20 Sekunden	1,20 Sekunden	3.
5	5 = 0/59,75	1 Punkt, 59,75 Sekunden	0,25 Sekunden	1.
6	6 = 4/60,85	5 Punkte, 60,85 Sekunden	0,85 Sekunden	6.
7	7 = 0/66,75	7 Punkte, 66,75 Sekunden	6,75 Sekunden	7.

ANHANG II Richtergruppe

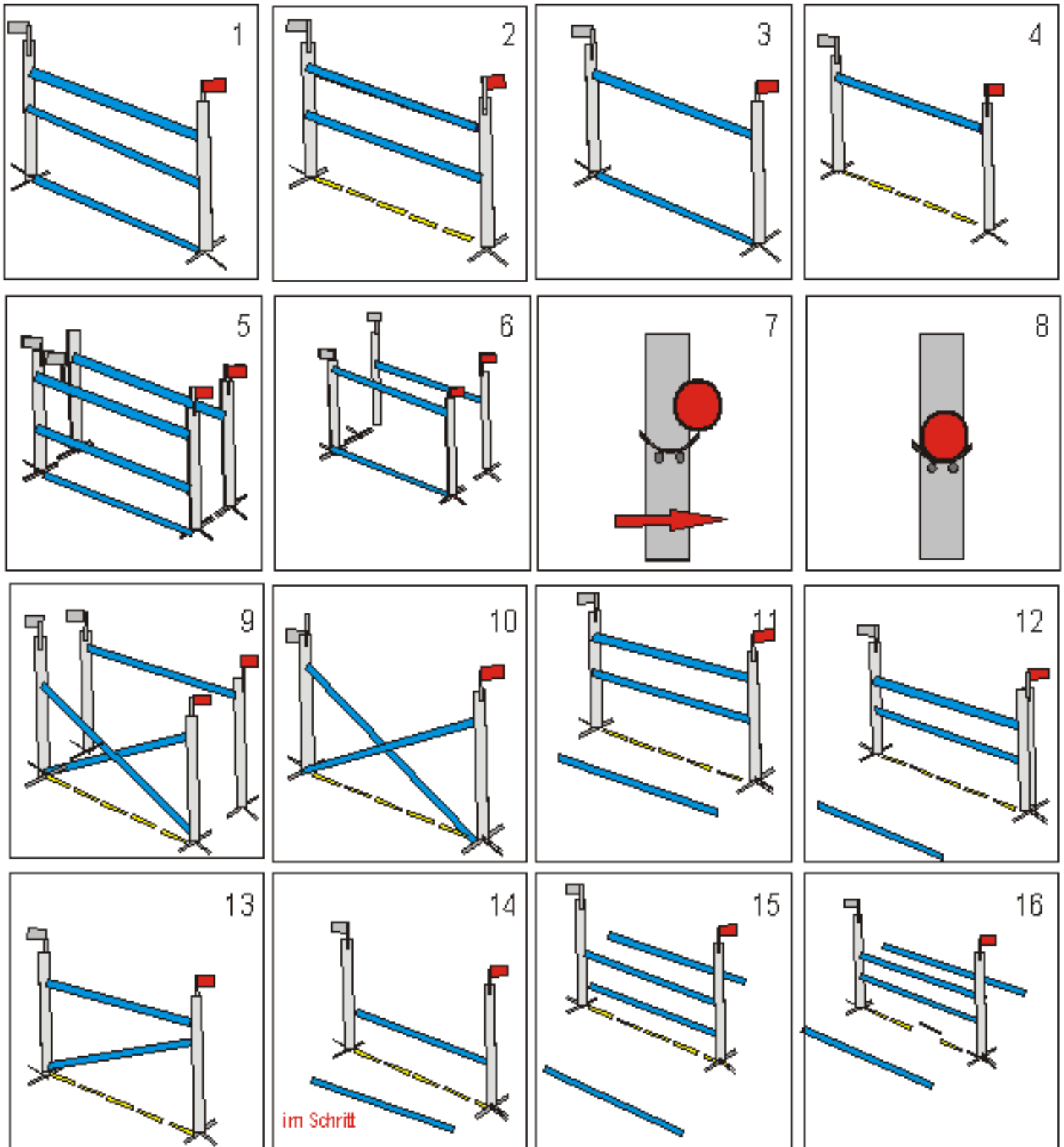
Veranstaltung	Anzahl Richter gesamt	Jury Präsident	Jury Mitgleider	Zusätzliche Mitglieder	Präsident einer Prüfung	Richter Abreitplatz	Wassergaben Richter	Zusatzaufgaben Doping, usw.
	Minimum	Qualifikation	Qualifikation	Minimum	Qualifikation	Qualifikation	Qualifikation	Minimum Qualifikation
		Von der Disziplin Springen bestimmt						
Schweizer Meisterschaft	(**) Präsident + 3	JP	NR	2	JP	NR	NR	1 NR
Regionale Meisterschaft	(**) Präsident + 3	JP	NR	2	JP	NR	NR	1 NR
		Vom OK aus der Liste JP bestimmt						
ab N140	Präsident + 2 (*)	JP	NR	2	JP / NR	NR	NR	1 NR oder Anwärter
R/N130/135	Präsident + 2 (*)	JP	NR	2	NR	NR	NR	1 NR oder Anwärter
R/N120/125	Präsident + 2 (*)	JP	NR oder Anwärter	2	NR oder Anwärter	NR oder Anwärter (***)	-	1 NR oder Anwärter
R/N110/115	Präsident + 1 (*)	JP	NR oder Anwärter	1 - 2	NR oder Anwärter	NR oder Anwärter (***)	-	durch OK gestellt
R/N100/105	Präsident + 1 (*)	JP	NR oder Anwärter	1 - 2	NR oder Anwärter	NR oder Anwärter (***)	-	durch OK gestellt
Stilprüfungen	Präsident + 1 (*)	JP	NR oder Anwärter	1 + 2 Stilrichter	NR oder Anwärter	NR oder Anwärter (***)	-	durch OK gestellt
B sowie Spezial-Prüfungen	Präsident + 1 (*)	JP	NR oder Anwärter	1 - 2	NR oder Anwärter	NR oder Anwärter (***)	-	durch OK gestellt

Springreglement – Änderungen ausdrücklich vorbehalten

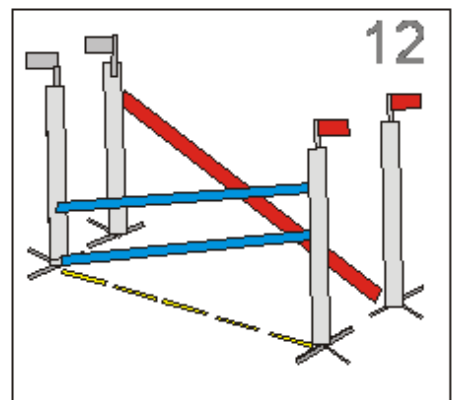
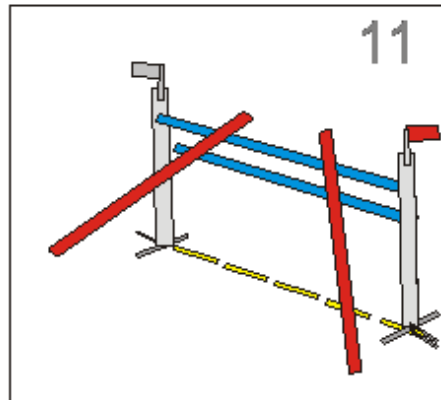
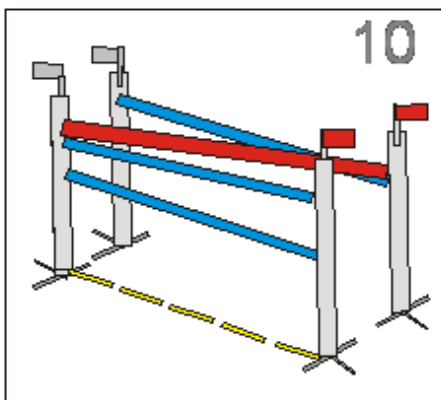
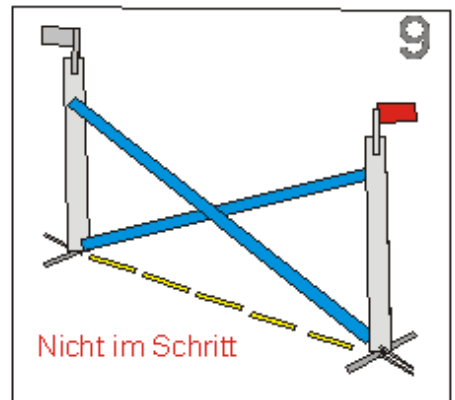
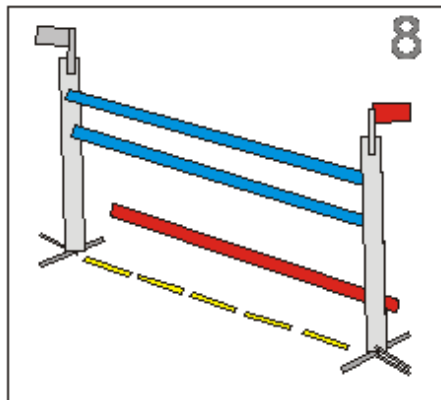
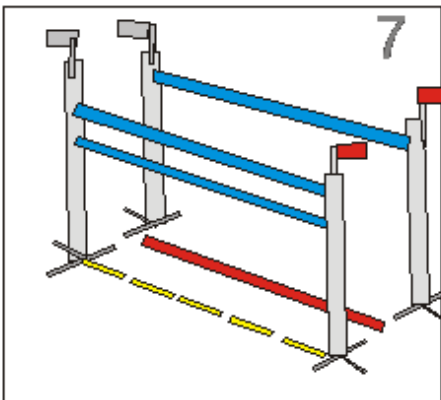
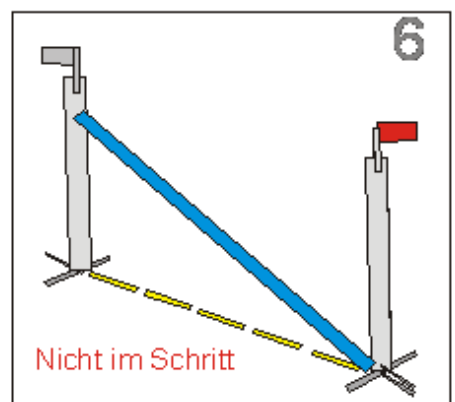
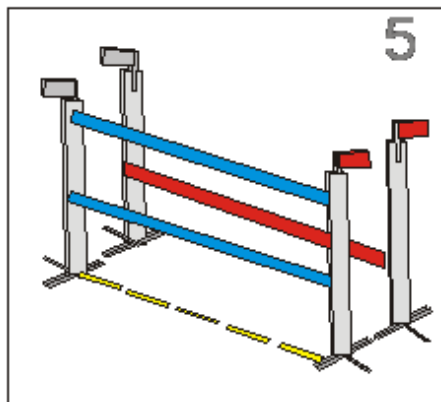
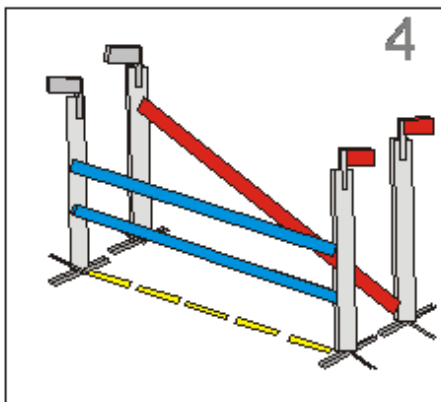
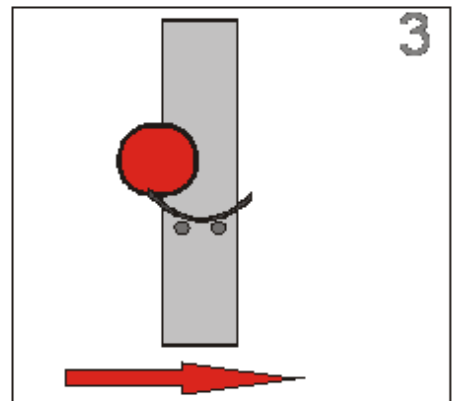
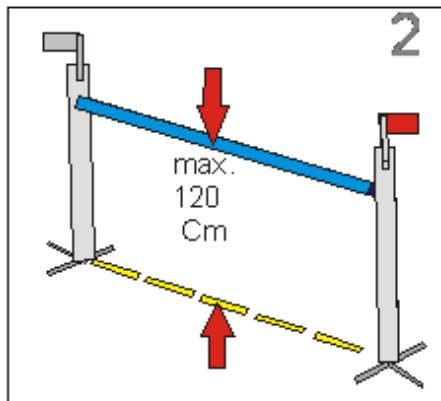
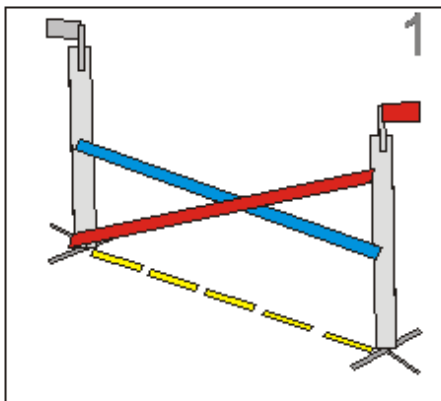
- (*) Ein zusätzlicher Wassergrabenrichter (wenn ein Wassergraben vorhanden ist) oder bei einer grossen Anzahl von Prüfungen pro Tag.
- (**) Ernannt für die SM vom Leitungsteam Springen SVPS oder vom Disziplinverantwortlichen des Regionalverbandes für regionale Meisterschaften.
- (***) Auf dem Abreitplatz dürfen nur Richteranwälter ab dem zweiten Anwärterjahr allein eingesetzt werden.
Beim Einsatz von Richteranwälter sind zwingend 2 Richter auf dem Richterturm gefordert.

WICHTIG: Die Zahl der erwähnten Richter ist ein Minimum und muss der Anzahl Prüfungen pro Tag angepasst werden.

ANHANG III ERLAUBTE HINDERNISSE AUF DEM ARBEITSPLATZ



ANHANG IV VERBOTENE HINDERNISSE AUF DEM ARBEITSPLATZ



Anhang V SR - Lizenzwesen 2011

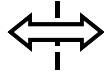
Anpassungen vom 20.09.2011



Stufe für Reiter, die keine Lizenz erwerben wollen



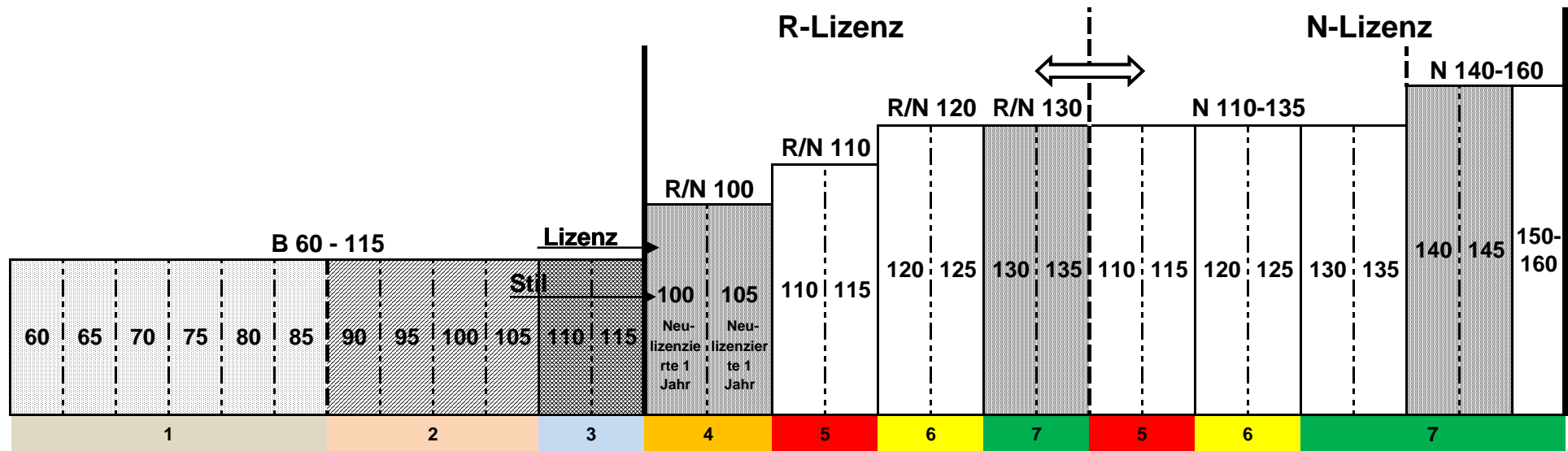
Gemäss SR 7.2, Abs. 6, haben R-Lizenzierte (ohne Beschränkung) die Möglichkeit, in Prüfungen N140/145 zu reiten. Bei Klassierung in N140/145 dürfen sie hingegen mit dem selben Pferd bis Ende des Kalenderjahres nur noch in Prüfungen R/N130/135 starten.



Durchlässig nach oben und nach unten. Veranstalter kann gemischte Prüfungen ausschreiben



Durchlässig nur nach oben. Lizenzierte müssen mindestens in Prüfungen R/N 100 starten



- 1 B-Reiter max. 50 GWP / Pferde unbegrenzt
- 2 B-Reiter max. 300 GWP / Pferde unbegrenzt
- 2 Nur in Prüfungen B/R, R-Reiter max. 300 GWP / Pferde max. 500 GWP
- 3 B-Reiter > 300 GWP / Pferde unbegrenzt
- 3 Nur in Prüfungen B/R, R-Reiter > 300 GWP / Pferde max. 1'000 GWP
- 4 Pferde max. 500 GWP / Reiter unbegrenzt
- 5 Pferde max. 1'000 GWP / Reiter unbegrenzt
- 6 Pferde bis 125 cm: Pferd mit R-Reiter max. 5'000 GWP / Pferd mit N-Reiter max. 2'500 GWP
- 7 Reiter und Pferde unbegrenzt